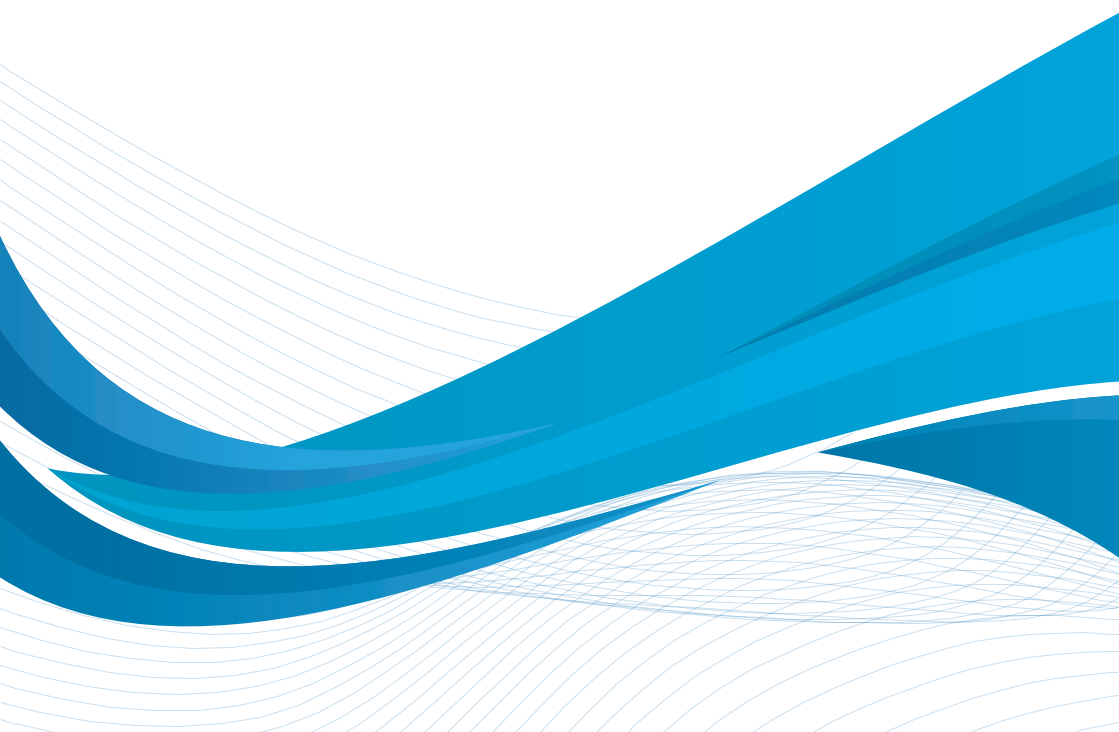


АНАЛИТИЧЕСКОЕ ПРИБОРОСТРОЕНИЕ



ДЛЯ ТЕПЛОЭНЕРГЕТИКИ И ЭКОЛОГИИ

КАТАЛОГ ПРОДУКЦИИ



СОДЕРЖАНИЕ

■ О предприятии «ВЗОР».....	3
■ Анализаторы растворенного кислорода.....	8
■ Анализаторы растворенного водорода.....	28
■ Кондуктомеры-солемеры / концентратомеры.....	36
■ pH-метры.....	50
■ Анализаторы натрия.....	68
■ Анализаторы кремния.....	72
■ Газоанализаторы.....	76
■ Вспомогательное оборудование.....	82

о предприятии «ВЗОР»

ООО «ВЗОР» - предприятие, с 1994 года специализирующееся на разработке, производстве и сервисе приборов и вспомогательного оборудования для контроля качества воды.

Полный научно-производственный цикл, включающий исследования, ОКР, производство, поставку и сервис продукции, позволяет ООО «ВЗОР» решать задачи различного уровня сложности в области аналитического контроля.

На предприятии внедрена система менеджмента качества в соответствии с ГОСТ Р ИСО 9001-2015.

Номенклатура:

АНАЛИЗАТОРЫ РАСТВОРЕННОГО КИСЛОРОДА
 АНАЛИЗАТОРЫ РАСТВОРЕННОГО ВОДОРОДА
 КОНДУКТОМЕТРЫ/СОЛЕМЕРЫ
 КОНДУКТОМЕТРЫ/КОНЦЕНТРАТОМЕРЫ
 pH-МЕТРЫ
 АНАЛИЗАТОРЫ НАТРИЯ
 АНАЛИЗАТОРЫ КРЕМНИЯ
 ГАЗОАНАЛИЗАТОРЫ
 УСТРОЙСТВА ПОДГОТОВКИ ПРОБЫ
 ВСПОМОГАТЕЛЬНОЕ ОБОРУДОВАНИЕ

Преимущества анализаторов МАРК®:

- Полностью российское производство.
- Минимальные эксплуатационные затраты.
- Нарботка на отказ - 20 000-40 000 часов.
- Средний срок службы - не менее 10 лет.
- Гарантийный период - до 48 месяцев.

Приборы МАРК® внесены в Госреестр СИ России, Казахстана, Беларуси.

«ВЗОР» В ЦИФРАХ:

- **30+** лет на рынке приборостроения
- **2200+** кв.м. лабораторных и производственных площадей
- **200+** квалифицированных специалистов
- **50 000+** приборов МАРК® успешно эксплуатируются в различных отраслях промышленности.
- **10+** АЭС России оснащены приборами МАРК®.
- **500+** ТЭЦ и ГРЭС в России и СНГ используют в работе приборы МАРК®.
- **50+** реализованных комплексных проектов.
- **30+** стран - география поставок



Комплексные поставки оборудования, решения «под ключ»

ООО «ВЗОР» предлагает современные решения «под ключ» в области организации мониторинга водно-химических режимов – от предпроектного обследования до пуско-наладочных работ и обучения эксплуатирующего персонала.

На всех этапах взаимоотношений с Заказчиками работы выполняются с учетом их требований, в необходимом объеме и в согласованные сроки.

Наше предприятие является членом саморегулирующей организации «Объединение нижегородских строителей», имеет все необходимые разрешения на проведение проектных, монтажных, пуско-наладочных работ.

о предприятии «ВЗОР»



Среди наших Заказчиков:

ТЕПЛОВЫЕ И АТОМНЫЕ ЭЛЕКТРОСТАНЦИИ
ГОСУДАРСТВЕННЫЕ РАЙОННЫЕ ЭЛЕКТРОСТАНЦИИ (ГРЭС)
ТЕПЛОВЫЕ СЕТИ
КОТЕЛЬНЫЕ ПРЕДПРИЯТИЙ



ЦЕНТРЫ ГИГИЕНЫ И ЭПИДЕМИОЛОГИИ
ЦЛАТИ
ГИДРОМЕТЕОСЛУЖБЫ
ВОДОКАНАЛЫ
РЫБОВОДЧЕСКИЕ ХОЗЯЙСТВА, ЗАПОВЕДНИКИ
НАУЧНЫЕ И УЧЕБНЫЕ УЧРЕЖДЕНИЯ
ЛАБОРАТОРИИ РАЗЛИЧНОГО ПРОФИЛЯ



Техническая поддержка:

- Технические консультации персонала Заказчиков, в том числе - выездные семинары на объектах Заказчиков.
- Техническое сопровождение проектов с момента поступления запроса до запуска приборов в эксплуатацию, с дальнейшей поддержкой в гарантийный и послегарантийный периоды.
- Помощь в подборе аналогов зарубежных приборов из ассортиментной линейки приборов МАРК®.
- Обучающие семинары на производственной базе ООО «ВЗОР» для специалистов, обслуживающих приборы МАРК®.



Сервисное сопровождение:

- Техническое обслуживание приборов (в т. ч., на объектах Заказчиков).
- Калибровка, организация поверки анализаторов.
- Гарантийный и послегарантийный ремонт оборудования.
- Работа по договорам комплексного технического обслуживания.
- Возможность опытно-промышленной эксплуатации.
- Обеспечение запасными частями и комплектующими: 95% запчастей - на складе.

ПРОСТЫЕ НАДЕЖНЫЕ ИЗМЕРЕНИЯ, ВЫСОКАЯ ТОЧНОСТЬ И ЭРГОНОМИЧНЫЙ ДИЗАЙН ДЕЛАЮТ ПРИБОРЫ МАРК® НЕЗАМЕНИМЫМИ ПОМОЩНИКАМИ СПЕЦИАЛИСТОВ, ИССЛЕДУЮЩИХ КАЧЕСТВО ВОДНЫХ СРЕД.

Анализаторы
растворенного кислорода

■ портативные
(лабораторные):

МАРК-302М

МАРК-303М

МАРК-3010

МАРК-302Т

МАРК-303Т

■ стационарные:

МАРК-404

МАРК-409

МАРК-409Т

МАРК-409А

анализатор растворенного кислорода МАРК-302М

24 межповерочный интервал месяца

Измерение концентрации растворенного кислорода (КРК) и температуры водных сред. Лабораторные и «полевые» измерения. Определение БПК.

Прибор удовлетворяет требованиям:

- ПНД Ф 14.1:2:3:4.123-97 «Методика выполнения измерений биохимического потребления кислорода после п-дней инкубации (БПКполн.) в поверхностных пресных, подземных (грунтовых), питьевых, сточных и очищенных сточных водах».
- ГОСТ Р 58797-2020 «Вода питьевая, расфасованная в емкости. Определение массовой концентрации растворенного кислорода. Методика измерений».
- РД 52.24.490-2019 «Биохимическое потребление кислорода в водах. Методика измерений титриметрическим и амперометрическим методами» (РД 52.24.420-2006).



Удобство и точность измерения |

Автоматическая температурная и барокомпенсация.
Автоматическая градуировка по кислороду воздуха.

Три режима измерения |

КРК, мг/дм³.
КРК, % насыщения.
Температура, °С.

Минимум обслуживания |

Замена мембраны не чаще одного раза в год.
Хранение датчика на воздухе.

Высококонтрастный LCD индикатор |

Низкое энергопотребление |

До 2000 часов непрерывной работы от комплекта элементов типа АА.

Срок службы - не менее 10 лет |

Наработка на отказ - 40 000 часов |

ГАРАНТИЯ

24

месяца



технические характеристики

	Диапазон	Дискретность	Погрешность
КРК, мг/дм ³	0–20	0,001	±(0,05 + 0,04*А)
КРК, % насыщения	0–200	0,1	±(0,6 + 0,04*А)
Температура, °С	0–50	0,1	±0,3
А – измеренное значение			
	Блок преобразовательный	Датчик	
Габаритные размеры, мм	85*155*35	ø 16*142 ø 10*110 ¹	
Вес, г	300	50	
¹ погружаемая часть для склянки БПК			
Электропитание	от двух элементов типа АА от двух аккумуляторов типа АА от сети 220 В (через источник питания)		

требования к среде

Температура, °С	0–50
Скорость движения воды вдоль мембраны датчика, см/с, не менее	5
Давление, МПа, не более	0,3

ИНФОРМАЦИЯ ДЛЯ ЗАКАЗА

базовый комплект

Блок преобразовательный
Кислородный датчик с кабелем 1,5 м
Электролит
Комплект запасных частей датчика
Комплект химических реактивов для приготовления «нулевого» раствора
Комплект элементов питания типа АА

дополнительно

Кабель до 20 м
Источник питания с зарядным устройством
Комплект аккумуляторов типа АА
Насадка для работы в водоеме
Сумка для прибора

анализатор растворенного кислорода МАРК-303М

24 межповерочный интервал месяца

Измерение концентрации растворенного кислорода (КРК) и температуры водных сред. Лабораторные и «полевые» измерения. Определение БПК.

Прибор удовлетворяет требованиям:

- ПНД Ф 14.1:2:3:4.123-97 «Методика выполнения измерений биохимического потребления кислорода после n-дней инкубации (БПКполн.) в поверхностных пресных, подземных (грунтовых), питьевых, сточных и очищенных сточных водах».
- ГОСТ Р 58797-2020 «Вода питьевая, расфасованная в емкости. Определение массовой концентрации растворенного кислорода. Методика измерений».
- РД 52.24.490-2019 «Биохимическое потребление кислорода в водах. Методика измерений и титриметрическим и амперометрическим методами» (РД 52.24.420-2006).



Удобство и точность измерения |

Автоматическая температурная и барокompенсация. Автоматическая градуировка по кислороду воздуха.

IP65 | Компактный герметичный прибор надежно защищен от пыли и влаги.

Электронный блокнот |

Возможность записи до 500 групп измерений в поименованные Пользователем папки.

USB порт, программное обеспечение |

Возможность создания и управления архивом данных на ПК.

Графический индикатор с подсветкой |

Индикация показаний в удобном Пользователю формате, легкость настроек.

Минимум обслуживания |

Замена мембраны не чаще одного раза в год. Хранение датчика на воздухе.

Низкое энергопотребление | До 600 часов непрерывной работы от комплекта элементов типа AA.

Создан для «полевых» измерений | Измерение КРК на глубине до 20 метров.

Самодиагностика | Дополнительная гарантия правильной работы прибора.

Срок службы - не менее 10 лет |

Наработка на отказ - 40 000 часов |

ГАРАНТИЯ

24
месяца

технические характеристики

	Диапазон	Дискретность	Погрешность
КРК, мг/дм ³	0–20	0,0001	±(0,05 + 0,04*A)
КРК, % насыщения	0–200	0,01	±(0,6 + 0,04*A)
Температура, °C	0–50	0,1	±0,3
			A – измеренное значение
		Блок преобразовательный	Датчик
Габаритные размеры, мм	65*130*28	ø 16*142 ø 10*110 ¹	
Вес, г	120	50	
¹ погружаемая часть для склянки БПК			
Порт	USB		
Электропитание	от двух элементов типа AA от двух аккумуляторов типа AA от сети 220 В (через источник питания)		
требования к среде			
Температура, °C			0–50
Скорость движения воды вдоль мембраны датчика, см/с, не менее			5
Давление, МПа, не более			0,3

ИНФОРМАЦИЯ ДЛЯ ЗАКАЗА

базовый комплект

Блок преобразовательный
Кислородный датчик с кабелем 5 м
Электролит
Комплект химических реактивов для приготовления «нулевого» раствора
Комплект сменных элементов
Комплект элементов типа AA
Кабель связи с ПК

дополнительно

Кабель до 20 м
Источник питания с зарядным устройством
Комплект аккумуляторов типа AA
Насадка для работы в водоеме
Сумка для прибора



анализатор растворенного кислорода МАРК-3010

Измерение концентрации растворенного кислорода (КРК) и температуры водных сред, в том числе деаэрированных.

Оперативный контроль водно-химических режимов на объектах тепловой, атомной энергетики.

4 ПАТЕНТА
на технические
решения



Удобство и точность измерения |

Погрешность измерения $\pm(0,001+0,04*A)$ мг/дм³(A – измеренное значение).

Возможность работы на малых потоках (от 20 мл/мин).

Градуировка по кислороду воздуха не чаще 1 раза в месяц.

Регламентное обслуживание 1 раз в год.

Универсальный механизм для прямого присоединения к процессу.

НОВЫЙ высокостабильный сенсор |

Высокая скорость реакции.

Герметичная сверхпрочная гидрофобная мембрана.

Повышенная механическая прочность конструкции.

«Спящий» режим при хранении датчика на воздухе.

Органический высококонтрастный светодиодный индикатор |

Прочный алюминиевый корпус IP65 |

Прибор надежно защищен от пыли и влаги.

Встроенный долговечный LiFePO4 аккумулятор |

Не менее 1000 циклов заряда/разряда.

Срок службы - не менее 10 лет |

Наработка на отказ - 20 000 часов |

ГАРАНТИЯ

24

месяца



технические характеристики

	Диапазон	Дискретность	Погрешность
КРК, мг/дм ³	0–10	0,0001	$\pm(0,001 + 0,04*A)$
Температура, °C	0–70	0,1	$\pm 0,3$
			A – измеренное значение
	Блок преобразовательный	Датчик с кюветой	
Габаритные размеры, мм	120*85*80	ø 60*121	
Вес, г	500	350	

требования к среде

Температура, °C	0–70
Расход пробы, дм ³ /мин	0,02–1,5

ИНФОРМАЦИЯ ДЛЯ ЗАКАЗА

базовый комплект

Блок преобразовательный

Датчик кислородный ДК-3010

Кювета проточная КП-3010

Комплект запасных частей к датчику

Электролит

Комплект химических реактивов для приготовления «нулевого» раствора

Источник питания с зарядным устройством

Ремень для переноски



анализатор растворенного кислорода МАРК-302Т

Измерение концентрации растворенного кислорода (КРК) и температуры водных сред, в том числе деаэрированных.
Оперативный контроль водно-химических режимов на объектах тепловой, атомной энергетики.



Удобство и точность измерения |
Автоматические температурная и барокompенсация.
Автоматическая градуировка по кислороду воздуха.

Высококонтрастный LCD индикатор |

Низкое энергопотребление |

До 2000 часов непрерывной работы от комплекта элементов типа АА.

Срок службы - не менее 10 лет |

Наработка на отказ - 20 000 часов |

ГАРАНТИЯ

24
месяца

технические характеристики

	Диапазон	Дискретность	Погрешность
КРК, мг/дм ³	0–10	0,001	±(0,003 + 0,04*A)
Температура, °С	0–50	0,1	±0,3
			A – измеренное значение
	Блок преобразовательный	Датчик с кюветой	
Габаритные размеры, мм	85*155*35	ø 18*115	
Вес, г	300	230	
Электропитание	от двух элементов типа АА от двух аккумуляторов типа АА от сети 220 В (через источник питания)		

требования к среде

Температура, °С	0–50
Расход пробы через кювету проточную, дм ³ /мин	0,4–0,8
Давление, МПа, не более	0,1

ИНФОРМАЦИЯ ДЛЯ ЗАКАЗА

базовый комплект

Блок преобразовательный
Кислородный датчик с кабелем 1,5 м
Кювета проточная
Электролит
Комплект сменных элементов
Комплект элементов питания типа АА

дополнительно

Комплект химических реактивов для приготовления «нулевого» раствора
Источник питания
Комплект аккумуляторов типа АА
Сумка для прибора



анализатор растворенного кислорода МАРК-303Т

Измерение концентрации растворенного кислорода (КРК) и температуры водных сред, в том числе деаэрированных.

Оперативный контроль водно-химических режимов на объектах тепловой, атомной энергетики.



Удобство и точность измерения |

Автоматическая температурная и барокомпенсация, градуировка по кислороду воздуха.

Режимы измерения | КРК и температура.

IP65 | Компактный герметичный прибор надежно защищен от пыли и влаги.

Энергонезависимый электронный блокнот |

Возможность записи до 500 групп измерений в поименованные Пользователем папки.

USB порт, программное обеспечение в комплекте |

Возможность создания и управления архивом данных на ПК.

Графический индикатор с подсветкой |

Индикация показаний в удобном Пользователю формате, легкость настроек.

Низкое энергопотребление | До 600 часов непрерывной работы от комплекта элементов типа AA.

Создан для «оперативного» контроля |

«Быстрый» датчик – время измерения не более 3 минут. Подсветка для работы в затемненных помещениях. Запись измерений одним нажатием кнопки.

Самодиагностика | Дополнительная гарантия правильной работы прибора.

Срок службы - не менее 10 лет |

Наработка на отказ - 20 000 часов |

ГАРАНТИЯ

24

месяца



технические характеристики

	Диапазон	Дискретность	Погрешность
КРК, мг/дм ³	0–10	0,0001	±(0,003 + 0,04*А)
Температура, °С	0–50	0,1	±0,3
			А – измеренное значение
	Блок преобразовательный	Датчик с кюветой	
Габаритные размеры, мм	65*140*28	∅ 18*115	
Вес, г	120	230	
Порт	USB		
Электропитание	от двух элементов типа AA от двух аккумуляторов типа AA от сети 220 В (через источник питания)		

требования к среде

Температура, °С	0–50
Расход пробы через кювету проточную, дм ³ /мин	0,4–0,8
Давление, МПа, не более	0,1

ИНФОРМАЦИЯ ДЛЯ ЗАКАЗА

базовый комплект

Блок преобразовательный
Кислородный датчик с кабелем 1,5 м
Кювета проточная
Электролит
Комплект сменных элементов
Комплект элементов питания типа AA
Кабель связи с ПК

дополнительно

Комплект химических реактивов для приготовления «нулевого» раствора
Источник питания
Комплект аккумуляторов типа AA
Сумка для прибора



анализатор растворенного кислорода МАРК-404

Измерение концентрации растворенного кислорода (КРК) в водных средах.

Непрерывный контроль концентрации растворенного кислорода в аэротенках очистных сооружений, мониторинг состояния водных объектов, в т.ч. рыбоводных открытых / закрытых бассейнов.



Шесть каналов |

Возможность независимых измерений в шести точках.

Автоматическая термокомпенсация |

Градуировка по кислороду воздуха |

Сверхпрочная гидрофобная мембрана |

Возможность размещения блока преобразовательного на удаленном расстоянии от точек измерения

До 1000 метров

Связь с внешними устройствами |

Гальванически развязанные токовые выходы 0–20/4–20 мА и порт RS 485.

Высококонтрастный светодиодный экран |

Срок службы - не менее 10 лет |

Наработка на отказ - 20 000 часов |

ГАРАНТИЯ

48

месяцев



технические характеристики

	Диапазон	Дискретность	Погрешность
КРК, мг/дм ³	0–10	0,001	±(0,05 + 0,04*A)
			A – измеренное значение
	Блок преобразовательный	Датчик	
Габаритные размеры, мм	244*163*94	∅ 17,6*202	
Вес, кг	1,8	0,35	
Электропитание	220 В при частоте (50±1) Гц		

требования к среде

Температура, °С	0–50
Скорость движения воды вдоль мембраны датчика, см/с, не менее	5
Давление, МПа, не более	0,2

ИНФОРМАЦИЯ ДЛЯ ЗАКАЗА

базовый комплект

Блок преобразовательный

дополнительно

От 1 до 6 датчиков ДК-404 (ДК-404/1) с комплектом крепежных элементов

Вставка кабельная длиной до 1000 м для каждого датчика

Устройство для градуировки К-404

Комплект химических реактивов для приготовления «нулевого» раствора.



анализатор растворенного кислорода МАРК-409

24

межповерочный
интервал
месяца

Измерение концентрации растворенного кислорода (КРК) и температуры водных сред, в том числе деаэрированных.
Непрерывный контроль водно-химических режимов на объектах тепловой, атомной энергетики.



Два канала |

Свободно программируемые диапазоны измерения.
Возможность независимых измерений в двух точках.

Удобство и точность измерения, минимум обслуживания |

Автоматическая температурная и барокомпенсация.
Автоматическая градуировка по кислороду воздуха.

Возможность размещения блока преобразовательного на удаленном расстоянии от точки пробоотбора |

До 100 метров.

Связь с внешними устройствами |

Гальванически развязанные токовые выходы 0–5/4–20/0–20 мА.
Порт RS 485, протокол обмена MODBUS RTU.
Программируемые уставки с выходом типа «сухой контакт».

Прочный алюминиевый корпус IP65 |

Прибор надежно защищен от пыли и влаги.

Графический индикатор с подсветкой |

Удобный формат представления данных и легкость настроек.

Срок службы - не менее 10 лет |

Наработка на отказ - 40 000 часов |

ГАРАНТИЯ

48

месяцев



технические характеристики

	Диапазон	Дискретность	Погрешность
КРК, мг/дм ³	0–10 ¹	0,0001	±(0,0027 + 0,035*A)
Температура, °C	0–70	0,1	±0,3
	¹ программируемый		A – измеренное значение
Исполнение	Настенное		Щитовое
Габаритные размеры, мм	266*170*95		252*146*115
Вес, кг	2,60		2,60
Электропитание	220 В или 36 В, 50 Гц / 10 ВА		

требования к среде

Температура, °C	0–70
Расход пробы через модуль стабилизации, дм ³ /мин	0,07–5
Расход пробы на входе гидропанели, дм ³ /мин	0,08–5

Гидропанель ГП 409 обеспечивает стабилизацию, фильтрацию, индикацию расхода пробы и температурную защиту
Гидропанель ГП 409 рекомендуется использовать при большом количестве примесей, в первую очередь, окислов железа

ИНФОРМАЦИЯ ДЛЯ ЗАКАЗА

базовый комплект

Блок преобразовательный
Датчик кислородный ДК-409 с кабелем 5 м
Комплект сменных элементов
Электролит
Гидропанель ГП-409 или модуль стабилизации водного потока МС-402М или кювета

дополнительно

Датчик ДК-409 для второго канала
Гидропанель ГП-409 или модуль стабилизации водного потока МС-402М для второго канала или кювета
Вставка кабельная до 95 м
Комплект химических реактивов для приготовления «нулевого» раствора.



анализатор растворенного кислорода MARK-409T

24 межповерочный интервал месяца

Измерение концентрации растворенного кислорода (КРК) и температуры водных сред, в том числе деаэрированных.
Непрерывный контроль водно-химических режимов на объектах тепловой, атомной энергетики.



Удобство и точность измерения |

Погрешность измерения $\pm(0,001 + 0,035 \cdot A)$ мг/дм³, (A – измеренное значение).
Возможность работы на малых потоках (от 25 мл/мин). Регламентное обслуживание 1 раз в год.

Высокостабильный сенсор |

Высокая скорость реакции. Герметичная сверхпрочная гидрофобная мембрана.
Повышенная механическая прочность конструкции.

Два канала |

Свободно программируемые диапазоны измерения.
Возможность независимых измерений в двух точках.

Возможность размещения блока преобразовательного на удаленном расстоянии от точки пробоотбора |

До 100 метров.
Связь с внешними устройствами | Гальванически развязанные токовые выходы 0–5/4–20/0–20 мА.
Порт RS 485. Протокол обмена MODBUS RTU.

Гидропанель ГП 409 Т |

Возможность размещения измерительного комплекса на единой панели.
Подводящие линии – нержавеющая сталь.
Регламентное обслуживание и градуировка датчика – без прерывания потока

Срок службы - не менее 10 лет |

Наработка на отказ - 40 000 часов |

ГАРАНТИЯ

48

месяцев



технические характеристики

	Диапазон	Дискретность	Погрешность
КРК, мг/дм ³	0–10	0,0001	$\pm(0,001 + 0,035 \cdot A)$
Температура, °C	0–70	0,1	$\pm 0,3$

A – измеренное значение

	Блок преобразовательный		Гидропанель		
Исполнение	Настенное	Щитовое	ГП 409 Т/1	ГП 409 Т/2	ГП 409 Т/С
Габаритные размеры, мм	266*170*95	252*146*115	280*410*110	280*730*110	350*990*113
Вес, кг	2,60	2,60	3,30	4,40	6,30

Электропитание 220 В или 36 В, 50 Гц /10 ВА

требования к среде

Температура, °C	0–70
Расход пробы, дм ³ /мин	0,1–1,5
Давление, МПа, не более	0,1

ИНФОРМАЦИЯ ДЛЯ ЗАКАЗА

базовый комплект

Блок преобразовательный
Датчик кислородный ДК-409Т с кабелем 1,5 м
Гидропанель ГП-409Т/1 или ГП-409Т/2 или ГП-409Т/С
Комплект запасных частей к датчику
Электролит

дополнительно

Датчик ДК-409Т для второго канала
Гидропанель для второго канала
Вставка кабельная до 99 м
Комплект химических реактивов для приготовления «нулевого» раствора.



анализатор растворенного кислорода МАРК-409А

24 межповерочный интервал
месяца

Непрерывные измерения концентрации растворенного кислорода (КРК) и температуры водных сред с избыточным гидростатическим давлением до 20 МПа.



Уникальная, защищенная патентом конструкция датчика |

Стабильность работы при изменениях гидростатического давления.
Допустимая кратковременная (до 5 мин) перегрузка по давлению (гидроудар) – до 40 МПа.
Простая и быстрая замена мембраны.
Датчик не боится «высушивания».
Межградуировочный интервал – 1 месяц.

Связь с внешними устройствами |

Гальванически развязанные токовые выходы 0–5/4–20/0–20 мА.
Порт RS 485. Протокол обмена MODBUS RTU.
Программируемые уставки с выходом типа «сухой контакт».

Срок службы - не менее 10 лет |

Наработка на отказ - 40 000 часов |

ГАРАНТИЯ

24
месяца



технические характеристики

	Диапазон	Дискретность	Погрешность
КРК, мг/дм ³	0–10 ¹	0,001	±(0,001+0,03*А)
Температура, °С	0–70	0,1	±0,3
	¹ программируемый		А – измеренное значение
	Блок преобразовательный		Датчик
Исполнение	Настенное	Щитовое	
Габаритные размеры, мм	252*146*115	266*170*95	ø 110*192
Вес, кг	2,60	2,60	1,0
Электропитание	220 В или 36 В, 50 Гц /10 ВА		

требования к среде

Температура, °С	15–50
Расход пробы через кювету проточную, дм ³ /мин	0,1–0,5
Давление, МПа, не более	20

ИНФОРМАЦИЯ ДЛЯ ЗАКАЗА

базовый комплект

Блок преобразовательный
Датчик кислорода ДК-409АВД
Комплект запасных частей к датчику
Электролит
Устройство для градуировки

дополнительно

Датчик кислорода для второго канала
Гидропанель
Кювета проточная
Вставка кабельная до 95 м



Анализаторы
растворенного водорода

■ портативные
(лабораторные):

МАРК-501

■ стационарные:

МАРК-509

МАРК-509А

анализатор растворенного водорода МАРК-501

Измерение массовой концентрации растворенного водорода (КРВ) в жидкости и объемной доли водорода в газах, температуры.

Контроль качества водорода на объектах тепловой и атомной энергетики, а также в других отраслях промышленности.



Автоматические температурная и барокомпенсация |

Три режима измерения |

КРВ (концентрация растворенного водорода, мкг/дм³.)

Объемная доля водорода, %

Температура, °С.

Высококонтрастный LCD индикатор |

Низкое энергопотребление |

До 2000 часов непрерывной работы от комплекта элементов типа АА.

Оперативная градуировка с помощью штатного калибратора |

Срок службы - не менее 10 лет |

Наработка на отказ - 20 000 часов |

ГАРАНТИЯ

24
месяца



технические характеристики

	Диапазон	Дискретность	Погрешность
КРВ, мкг/дм ³	0–2000	0,1	±(1,0 + 0,035*A)
% объемной доли	0–100	0,1	±(0,06 + 0,035*A)
Температура, °С	0–50	0,1	±0,3
А – измеренное значение			
	Блок преобразовательный	Датчик	
Габаритные размеры, мм	84*160*38	ø 30*135	
Вес, г	300	100	
Электропитание	от двух элементов типа АА от двух аккумуляторов типа АА от сети 220 В (через источник питания)		

требования к среде

Температура, °С	5–50
Расход пробы при работе с проточной кюветой, дм ³ /мин	0,07–0,6

ИНФОРМАЦИЯ ДЛЯ ЗАКАЗА

базовый комплект

Блок преобразовательный
Водородный датчик с кабелем 2 м
Кювета проточная
Электролит
Комплект сменных элементов
Калибратор
Комплект элементов типа АА

дополнительно

Источник питания
Комплект аккумуляторов типа АА
Побудитель расхода газовой пробы
Сумка для прибора



анализатор растворенного водорода МАРК-509

24 межповерочный
интервал
месяца

Измерение концентрации растворенного водорода (КРВ) и температуры водных сред. Непрерывный контроль параметров водно-химических режимов на объектах тепловой, атомной энергетики.



Два канала |

Свободно программируемые диапазоны измерения. Возможность независимых измерений в двух точках.

Удобство и точность измерения, минимум обслуживания |

Автоматические температурная и барокомпенсация.

Возможность размещения блока преобразователя на удаленном расстоянии | от точки пробоотбора До 100 метров.

Связь с внешними устройствами |

Гальванически развязанные токовые выходы 0–5/4–20/0–20 мА. Порт RS 485. Протокол обмена MODBUS RTU. Программируемые уставки с выходом типа «сухой контакт».

Прочный алюминиевый корпус IP65 |

Прибор надежно защищен от пыли и влаги.

Графический индикатор с подсветкой |

Удобный формат представления данных и легкость настроек.

Срок службы - не менее 10 лет |

Наработка на отказ - 40 000 часов |

ГАРАНТИЯ

48

месяцев



технические характеристики

	Диапазон	Дискретность	Погрешность
КРВ, мкг/дм ³	0–2000 ¹	0,001	±(3 + 0,04*А)
Температура, °С	0–70	0,1	±0,3
	¹ программируемый		А – измеренное значение
Исполнение	Настенное		Щитовое
Габаритные размеры, мм	266*170*95		252*146*115
Вес, кг	2,60		2,60
Электропитание	220 В или 36 В, 50 Гц /10 ВА		

требования к среде

Температура, °С	0–70
Расход пробы через модуль стабилизации, дм ³ /мин	0,07–5
Расход пробы на входе гидропанели, дм ³ /мин	0,08–5

Гидропанель ГП 409 обеспечивает стабилизацию, фильтрацию, индикацию расхода пробы и температурную защиту
Гидропанель ГП 409 рекомендуется использовать при большом количестве примесей, в первую очередь, окислов железа

ИНФОРМАЦИЯ ДЛЯ ЗАКАЗА

базовый комплект

Блок преобразовательный
Датчик водородный ДВ-509 с кабелем 5 м
Комплект сменных элементов
Калибратор
Электролит
Гидропанель ГП-409 или модуль стабилизации водного потока МС-402 М или кювета

дополнительно

Датчик водородный ДВ-509 для второго канала
Гидропанель ГП-409 или модуль стабилизации водного потока МС-402М или кювета
Вставка кабельная до 95 м



анализатор растворенного водорода МАРК-509А

24

межповерочный
интервал
месяца

Непрерывные измерения концентрации растворенного водорода (КРВ) и температуры водных сред с избыточным гидростатическим давлением до 20 МПа



Уникальная, защищенная патентом конструкция датчика |

Стабильность работы при изменениях гидростатического давления.
Допустимая кратковременная (до 5 мин) перегрузка по давлению (гидроудар) – до 40 МПа.
Простая и быстрая замена мембраны.
Датчик не боится «высушивания».
Межградуировочный интервал – 6 месяцев.
Связь с внешними устройствами.
Гальванически развязанные токовые выходы 0–5/4–20/0–20 мА.
Порт RS 485. Протокол обмена MODBUS RTU.
Программируемые уставки с выходом типа «сухой контакт».

Срок службы - не менее 10 лет |

Наработка на отказ - 40 000 часов |

технические характеристики

	Диапазон	Дискретность	Погрешность
КРВ, мкг/дм ³	0–20000 ¹	0,1	±(10+0,03*A)
Температура, °C	0–70	0,1	±0,3
	¹ программируемый		A – измеренное значение
	Блок преобразовательный		Датчик
Исполнение	Настенное		Щитовое
Габаритные размеры, мм	252*146*115		266*170*95 ø 110*192
Вес, кг	2,60		2,60 1,0
Электропитание	220 В или 36 В, 50 Гц /10 В·А		

требования к среде

Температура, °C	15–50
Расход анализируемой среды через кювету проточную, дм ³ /мин	0,1–0,5
Давление, МПа, не более	20

ИНФОРМАЦИЯ ДЛЯ ЗАКАЗА

базовый комплект

Блок преобразовательный
Датчик водородный ДВ 509-АВД
Устройство для градуировки
Комплект запасных частей к датчику
Электролит

дополнительно

Датчик водородный ДВ 509-АВД для второго канала
Гидропанель
Кювета проточная
Вставка кабельная до 95 м
Устройство для проверки

Кондуктометры-солемеры /
концентратомеры

■ портативные
(лабораторные):

МАРК-603

МАРК-603/1

■ стационарные:

МАРК-602

МАРК-602МП

МАРК-602Т

МАРК-1102

МАРК-603

Измерение электропроводности (УЭП, УЭП₂₅, УЭП₂₀), эквивалентного солесодержания, общего солесодержания (TDS) и температуры воды, в том числе, деионизированной и «сверхчистой».

Контроль электропроводности воды 1, 2 степени чистоты по ГОСТ Р 52501-2005 «Вода для лабораторного анализа. Технические условия».

Оперативный контроль водно-химических режимов на объектах энергетики.



Двойная автоматическая температурная компенсация (АТК) |

Позволяет проводить высокоточные измерения проводимости «сверхчистой» воды. Выбор коэффициента термокомпенсации по желанию Пользователя.

Проточно-погружной датчик из нержавеющей стали |

Конструкция датчика обеспечивает стабильность постоянной ячейки. Возможность градуировки по стандартному образцу.

Электронный блокнот |

Возможность записи до 500 групп измерений в поименованные Пользователем папки.

USB-порт, программное обеспечение |

Возможность создания и управления архивом данных на ПК.

Графический индикатор с подсветкой |

IP65 | Компактный герметичный прибор надежно защищен от пыли и влаги.

Низкое энергопотребление | До 600 часов непрерывной работы от комплекта элементов типа АА.

Срок службы - не менее 10 лет |

Наработка на отказ - 20 000 часов |

ГАРАНТИЯ

24
 месяца


технические характеристики

	Диапазон	Дискретность	Погрешность
УЭП, мкСм/см	0–2000 ¹ 0–20000 ²	0,001	±(0,003 + 0,015*æ) ±(0,05 + 0,015*æ)
Солесодержание, мг/дм ³	0–1000 ¹ 0–10000 ²	0,001	±(0,004 + 0,02С) ±(0,06 + 0,02С)
TDS, мг/дм ³	от 0 до 2000 ¹ от 0 до 20000 ²	0,001	±(0,006 + 0,03С) ±(0,1 + 0,03С)
Температура, °С	0–75	0,1	±0,3

¹ с датчиком ДП 015, ² с датчиком ДП 15 æ, С – измеренные значения

	Блок преобразовательный	Датчик ДП 015	Датчик ДП 15
Габаритные размеры, мм	65*130*28	ø 15*130	ø 15*160
Вес, г	120	70	110
Порт	USB		
Электропитание	от двух элементов типа АА от двух аккумуляторов типа АА от сети 220 В (через источник питания)		

требования к среде

Температура, °С	0–75
Расход пробы при работе с проточной кюветой, дм ³ мин	0,1–1

ИНФОРМАЦИЯ ДЛЯ ЗАКАЗА

базовый комплект

Блок преобразовательный
Датчик ДП-015 или ДП-15
Кювета проточная
Комплект элементов типа АА
Кабель связи с ПК

дополнительно

Датчик ДП-015 или ДП-15
Колонка ионно-обменная ИОК-603*
Несущая панель НП-603
Источник питания
Доп. длина кабеля датчика до 20 м
Комплект аккумуляторов типа АА
Кабели поверочные
Сумка для прибора



кондуктометр-солемер МАРК-603/1

Измерение электропроводимости (УЭП, УЭП₂₅, УЭП₂₀), эквивалентного солесодержания, общего солесодержания (TDS) и температуры воды и водных растворов.

Оперативное измерение проводимости водных сред в различных отраслях промышленности и народного хозяйства.

Оперативный контроль водно-химических режимов на объектах энергетики.

Контроль дистиллированной воды по ГОСТ Р 58144-2018 «Вода дистиллированная. Технические условия».

Контроль проводимости по ГОСТ 26423-85 «Почвы. Методы определения удельной электрической проводимости, pH и плотного остатка водной вытяжки».



Погружной датчик из нержавеющей стали |

Конструкция датчика обеспечивает стабильность постоянной ячейки. Возможность градуировки по стандартному образцу.

Графический индикатор с подсветкой |

Индикация показаний в удобном Пользователю формате.

IP65 |

Компактный герметичный прибор надежно защищен от пыли и влаги.

Электронный блокнот |

Возможность записи до 500 групп измерений в поименованные Пользователем папки.

Низкое энергопотребление |

До 600 часов непрерывной работы от комплекта элементов типа АА.

Срок службы - не менее 10 лет |

Наработка на отказ - 20 000 часов |

ГАРАНТИЯ

24

месяца



технические характеристики

	Диапазон	Дискретность	Погрешность
УЭП, мкСм/см	0–100000	0,001	±(0,05 + 0,025*æ)
Солесодержание, мг/дм ³	0–50000	0,001	±(0,06 + 0,03*С)
TDS, мг/дм ³	0–100000	0,001	±(0,1 + 0,03*С)
Температура, °С	0–75	0,1	±0,3
			æ, С – измеренные значения
	Блок преобразовательный	Датчик	
Габаритные размеры, мм	65*130*28	ø 18*160	
Вес, г	120	200	
Порт	USB		
Электропитание	от двух элементов типа АА от двух аккумуляторов типа АА от сети 220 В (через источник питания)		
требования к среде			
Температура, °С	0–75		

ИНФОРМАЦИЯ ДЛЯ ЗАКАЗА

базовый комплект

Блок преобразовательный
Датчик ДП-ЗМ с кабелем 1 м
Комплект элементов типа АА

дополнительно

Источник питания
Комплект аккумуляторов типа АА
Кабель связи с ПК
Кабели поверочные
Доп.длина кабеля датчика до 20 м
Сумка для прибора



кондуктометр-солемер МАРК-602

24 межповерочный
интервал
месяца

Измерение электропроводимости (УЭП, УЭП₂₅) и солесодержания водных сред, в том числе «сверхчистых».

Контроль водно-химических режимов на объектах тепловой, атомной энергетики.



Два канала |

Свободно программируемые диапазоны измерения.
Возможность независимых измерений в двух точках.

Удобство и точность измерения, минимум обслуживания |

Двойная автоматическая термокомпенсация.

Возможность размещения блока преобразовательного на удаленном расстоянии от точки пробоотбора | До 100 метров.

Связь с внешними устройствами |

Гальванически развязанные токовые выходы 0–5/4–20/0–20 мА.
Порт RS 485. Программируемые уставки с выходом типа «сухой контакт».

Прочный алюминиевый корпус IP65 |

Прибор надежно защищен от пыли и влаги.

Графический индикатор с подсветкой |

Удобный формат представления данных и легкость настроек.

Срок службы - не менее 10 лет |

Наработка на отказ - 40 000 часов |

ГАРАНТИЯ

48

месяцев



технические характеристики

	Диапазон	Дискретность	Погрешность
УЭП, мкСм/см	0–2000 ¹ 0–20000 ²	0,0001	±(0,004 + 0,02*æ) ±(0,03 + 0,02*æ)
Солесодержание, мг/дм ³	0–1000 ¹ 0–10000 ²	0,0001	±(0,003 + 0,025*С) ±(0,03 + 0,025*С)
	¹ с датчиком ДП 025 С, ² с датчиком ДП 2 С		æ, С – измеренные значения
	Блок преобразовательный	Датчик	
Исполнение	Настенное	Щитовое	
Габаритные размеры, мм	266*170*95	252*146*115	115*108*30
Вес, кг	2,60	2,60	0,30
Электропитание	220 В или 36 В, 50 Гц / 10 ВА		
требования к среде			
Температура, °С	5–50		
Расход пробы, дм ³ /мин	0,05–0,5 (без гидропанели) 0,05–5 (с гидропанелью)		
Давление, МПа, не более	0,1		
Отсутствие веществ, образующих на поверхности металлов непроводящие пленки и осадки			

ИНФОРМАЦИЯ ДЛЯ ЗАКАЗА

базовый комплект

Блок преобразовательный
Датчик проводимости ДП-025С
или ДП-2С с кабелем 5 м

дополнительно

Датчик проводимости ДП-025С или ДП-2С
для второго канала
Кабель соединительный до 100 м
Гидропанель (ГП-602, ГП-602-01,
ГП-602-02, ГП-602С)



кондуктометр-солемер МАРК-602МП

24 межповерочный
интервал
месяца

Измерение электропроводимости (УЭП, УЭП₂₅) и солесодержания водных сред, в том числе «сверхчистых», в магистральном и проточном режимах.

Контроль водно-химических режимов на объектах тепловой, атомной энергетики, в том числе, контроль присосов охлаждающей воды в конденсаторе турбины.

Специализированная подготовка воды.



Два канала |

Свободно программируемые диапазоны измерения.
Возможность независимых измерений в двух точках.

Удобство и точность измерения, минимум обслуживания |

Двойная автоматическая термокомпенсация.

Возможность размещения блока преобразовательного на удаленном расстоянии от точки пробоотбора | До 100 метров.

Связь с внешними устройствами |

Гальванически развязанные токовые выходы 0–5/4–20/0–20 мА.
Порт RS 485.

Программируемые уставки с выходом типа «сухой контакт».

Прочный алюминиевый корпус IP65 |

Прибор надежно защищен от пыли и влаги.

Графический индикатор с подсветкой |

Удобный формат представления данных и легкость настроек.

Срок службы - не менее 10 лет |

Наработка на отказ - 40 000 часов |

ГАРАНТИЯ

48

месяцев



технические характеристики

	Диапазон	Дискретность	Погрешность
УЭП, мкСм/см	0–200 ¹	0,0001	±(0,001 + 0,02*а)
Солесодержание, мг/дм ³	0–100 ¹	0,0001	±(0,001 + 0,025*С)
	¹ программируемый		а, С – измеренные значения
	Блок преобразовательный	Датчик	
Исполнение	Настенное	Щитовое	
Габаритные размеры, мм	266*170*95	252*146*115	∅ 41*135
Вес, кг	2,60	2,60	1,0

Электропитание 220 В или 36 В, 50 Гц /10 В·А

требования к среде

Температура, °С	5–50
Скорость движения среды перпендикулярно оси датчика, см/с, не менее	5
Давление, МПа, не более	1,0
Отсутствие веществ, образующих на поверхности металлов непроводящие пленки и осадки	

ИНФОРМАЦИЯ ДЛЯ ЗАКАЗА

базовый комплект

Блок преобразовательный

Датчик проводимости ДП-003МП
с кабелем 5 м

дополнительно

Датчик проводимости ДП-003МП
для второго канала

Кабель соединительный до 100 м

Гидропанель ГП-602/003

Кювета проточная

Комплект для магистрального монтажа



кондуктометр-солемер МАРК-602Т

24

межповерочный
интервал
месяца

Измерение в магистральном и проточном режимах электропроводности (УЭП, УЭП₂₅, УЭП₂₀), удельного электрического сопротивления [УЭС, УЭС₂₅, УЭС₂₀], солесодержания и температуры водных сред, в том числе, «сверхчистых».

Контроль водно-химических режимов на объектах тепловой, атомной энергетики



Два независимых канала измерения |

Свободно программируемые диапазоны измерения.
Возможность независимых измерений в двух точках.

Удобство и точность измерения, минимум обслуживания |

Температура среды до 130 °С, давление до 1,6 МПа.
Двойная автоматическая термокомпенсация в диапазоне от 0 до 100 °С.

Возможность размещения блока преобразовательного на удаленном расстоянии от точки пробоотбора | До 1000 метров.

Связь с внешними устройствами |

Гальванически развязанные токовые выходы 0–5/4–20/0–20 мА.
Порт RS 485. Протокол обмена MODBUS RTU.
Три реле «сухих» контактов в каждом канале.

Прочный алюминиевый корпус IP65 |

Прибор надежно защищен от пыли и влаги.

Срок службы - не менее 10 лет |

Наработка на отказ - 40 000 часов |

ГАРАНТИЯ

48

месяцев



технические характеристики

	Диапазон	Дискретность	Погрешность
УЭП, мкСм/см	0–2000 ¹ 0–20000 ²	0,0001	±(0,001 + 0,02*æ) ±(0,03 + 0,02*æ)
Солесодержание, мг/дм ³	0–1000 ¹ 0–10000 ²	0,0001	±(0,001 + 0,025*С) ±(0,03 + 0,025*С)
УЭС, кОм*см	0,5–100000 ¹ 0,05–1000 ²	0,001	±(0,005+0,02*R) ±(0,0005+0,02*R)
Температура, °С	0–130	0,1	±0,3

¹ с датчиком ДП 003Т, ² с датчиком ДП 3Т

æ, С, R – измеренные значения

	Блок преобразовательный		Датчик	
Исполнение	Настенное	Щитовое	ДП 003Т	ДП 3Т
Габаритные размеры, мм	266*170*95	252*146*115	ø 41*130	ø 41*183
Вес, кг	2,60	2,60	0,7	1,0
Электропитание	220 В или 36 В, 50 Гц /14 ВА			

требования к среде

Температура, °С	0–130*
	*диапазон термокомпенсации—0–100
Скорость движения среды перпендикулярно оси датчика, см/с, не менее	5
Давление, МПа, не более	1,6
Отсутствие веществ, образующих на поверхности металлов непроводящие пленки и осадки	

ИНФОРМАЦИЯ ДЛЯ ЗАКАЗА

базовый комплект

Блок преобразовательный
Блок датчика в составе:
– датчик ДП-3Т или ДП-003Т
– блок усилителя
Кабель соединительный 5 м

дополнительно

Блок датчика для второго канала
Вставка кабельная до 1000 м
Кювета проточная
Комплект для магистрального монтажа
Панель монтажная
Гидропанель



кондуктометр/концентраномер МАРК-1102

24 межповерочный
интервал
месяца

Измерение удельной электрической проводимости (УЭП, УЭП₂₅) и массовой доли (С) растворенных веществ (NaCl, NaOH, HNO₃, H₂SO₄, HCl) в воде.

Контроль водно-химических режимов на объектах тепловой, атомной энергетики



Бесконтактный индуктивный датчик устойчивый к агрессивным средам |

Автоматическая термокомпенсация
Возможность измерения концентрации вещества, задаваемого Пользователем

Два канала |

Свободно программируемые диапазоны измерения.
Возможность независимых измерений в двух точках.

Возможность размещения блока преобразовательного на удаленном расстоянии от точки пробоотбора | До 100 метров.

Связь с внешними устройствами |

Гальванически развязанные токовые выходы 0–5/4–20/0–20 мА.
Порт RS 485. ModBus RTU.
Программируемые уставки с выходом типа «сухой контакт».

Прочный алюминиевый корпус IP65 |

Прибор надежно защищен от пыли и влаги.

Графический индикатор с подсветкой |

Удобный формат представления данных и легкость настроек.

Погружная, магистральная, проточная арматура |

Срок службы - не менее 10 лет |

Наработка на отказ - 40 000 часов |

ГАРАНТИЯ

48

месяцев



технические характеристики

	Диапазон	Дискретность	Погрешность
УЭП, мСм/см	0–1000	0,1	±(1 + 0,04*а)
Массовая доля, % NaCl, HNO ₃ , H ₂ SO ₄ NaOH, HCl	0–15 0–10	0,01	±(0,03 + 0,04*С)
Температура, °С	0–70	0,1	±0,5 а, С – измеренные значения
	Блок преобразовательный	Датчик БД-1102/1	
Исполнение	Настенное	Щитовое	
Габаритные размеры, мм	266*170*95	252*146*115	120*320
Вес, кг	2,60	2,60	1,00
Электропитание	220 или 36 В, 50 Гц /10 ВА		

требования к среде

Температура, °С	0–70*
Давление, МПа, не более	0,8

ИНФОРМАЦИЯ ДЛЯ ЗАКАЗА

базовый комплект

Блок преобразовательный
Блок датчика БД-1102/1

дополнительно

Блок датчика для второго канала
(Вставка кабельная) до 100 м
Комплект для погружного монтажа
Комплект для проточного монтажа
Комплект для врезки в магистральный трубопровод



рН-метры

- портативные
(лабораторные):

МАРК-901

МАРК-903

МАРК-901
для проточных измерений

МАРК-903
для проточных измерений

МАРК-904

- стационарные

МАРК-902

МАРК-902МП

МАРК-9010

pH-метр МАРК-901

Измерение активности ионов водорода (рН, рН₂₅), ЭДС/ОВП и температуры водных сред.

Лабораторные и «полевые» измерения в различных отраслях промышленности и народного хозяйства.



Удобство и точность измерения |

Автоматическая температурная компенсация.

Автоматическое распознавание буферных растворов при градуировке.

Четыре режима измерения |

рН, рН₂₅, ЭДС/ОВП, Температура.

Комбинированный или отдельные электроды |

Высококонтрастный LCD индикатор |

Защитный кожух |

Удобство при транспортировке и «полевых» измерениях.

Низкое энергопотребление |

До 2000 часов непрерывной работы от комплекта элементов типа АА.

Срок службы - не менее 10 лет |

Наработка на отказ - 20 000 часов |

ГАРАНТИЯ

24
месяца*
на электродную систему
гарантия завода-изготовителя.

технические характеристики

	Диапазон	Дискретность	Погрешность
рН	0–15 ¹	0,01	±0,02 ¹
ОВП, ЭДС, мВ	-1000/+1000 ¹	1	±2 ¹
Температура, °С	0–100 ¹	0,1	±0,3
¹ для блока преобразовательного диапазон и точность измерения рН-метра зависят от типа применяемых электродов			
Блок преобразовательный			
Габаритные размеры, мм	85*170*35		
Вес, г	300		
Электропитание	от двух элементов типа АА от двух аккумуляторов типа АА от сети 220 В (через источник питания)		

требования к среде

Температура, °С	в зависимости от типа применяемых электродов
-----------------	--

ИНФОРМАЦИЯ ДЛЯ ЗАКАЗА

базовый комплект

Блок преобразовательный
с термодатчиком

Электрод комбинированный ЭСК-10601/7
или отдельные электроды
ЭС-10601/7 и Эср-10101/3,0

Комплект элементов типа АА

дополнительно

Кожух защитный К-901

рН-электроды по выбору

Электрод редоксиметрический ЭРП-105

Источник питания

Комплект аккумуляторов типа АА

Стандарт-титры 1.65 рН, 9.18 рН

Штатив

Сумка для прибора



pH-метр МАРК-903

Измерение активности ионов водорода (рН, рН₂₅), ЭДС/ОВП и температуры водных сред.

Лабораторные и «полевые» измерения в различных отраслях промышленности и народного хозяйства.



Удобство и точность измерения |

Автоматическая температурная компенсация.
Автоматическое распознавание буферных растворов при калибровке.

Четыре режима измерения |

рН. рН₂₅. ЭДС/ОВП. Температура.

Самодиагностика |

Энергонезависимый электронный блокнот |

Возможность записи до 500 групп измерений в поименованные Пользователем папки.

USB порт, программное обеспечение |

Возможность создания и управления архивом данных на ПК.

Графический индикатор с подсветкой |

Индикация показаний в удобном Пользователю формате. Легкость настроек.

Защитный кожух |

Удобство при транспортировке и «полевых» измерениях.

IP65 | Компактный герметичный прибор надежно защищен от пыли и влаги.

Низкое энергопотребление |

До 600 часов непрерывной работы от комплекта элементов типа АА.

Срок службы - не менее 10 лет |

Наработка на отказ - 20 000 часов |

ГАРАНТИЯ

24
месяца*
на электродную систему
гарантия завода-изготовителя.

технические характеристики

	Диапазон	Дискретность	Погрешность
рН	0–15 ¹	0,001	±0,02 ¹
ОВП, ЭДС, мВ	-1000/+1000 ¹	0,1	±0,5 ¹
Температура, °С	0–100 ¹	0,1	±0,3
¹ для блока преобразовательного диапазон и точность измерения рН-метра зависят от типа применяемых электродов			
Блок преобразовательный			
Габаритные размеры, мм	65*140*28		
Вес, г	120		
Порт	USB		
Электропитание	от двух элементов типа АА от двух аккумуляторов типа АА от сети 220 В (через источник питания)		
требования к среде			
Температура, °С	в зависимости от типа применяемых электродов		

ИНФОРМАЦИЯ ДЛЯ ЗАКАЗА

базовый комплект

Блок преобразовательный
с термодатчиком
Электрод комбинированный ЭСК-1060V7
Комплект элементов типа АА
Кабель связи с ПК

дополнительно

Кожух защитный К-901
рН-электроды по выбору
Электрод редоксиметрический ЭРП-105
Источник питания
Комплект аккумуляторов типа АА
Стандарт-титры 1.65 рН, 9.18 рН
Штатив
Сумка для прибора



рН-метр МАРК-901 для проточных измерений

Измерение активности ионов водорода (рН, рН₂₅), ЭДС/ОВП и температуры водных сред. Оперативный контроль параметров водно-химических режимов на объектах тепловой, атомной энергетики, в соответствии с СО 153-34.37.303.



Удобство и точность измерений |
Автоматическая температурная компенсация.
Автоматическое распознавание буферных растворов.

Четыре режима измерения |
рН, рН₂₅, ЭДС/ОВП, Температура.

Измерение рН в проточном и погружном режимах |
Модуль проточно-наливной МПН-901/903 в комплекте.

Высококонтрастный LCD индикатор |

Низкое энергопотребление |
До 2000 часов непрерывной работы от комплекта элементов типа АА.

Срок службы - не менее 10 лет |
Наработка на отказ - 20 000 часов |

ГАРАНТИЯ

24
месяца*
на электродную систему
гарантия завода-изготовителя.

технические характеристики

	Диапазон	Дискретность	Погрешность
рН	0-15 ¹	0,01	±0,02 ¹
ЭДС (ОВП), мВ	-1000/+1000 ¹	1	±2 ¹
Температура, °С	0-100 ¹	0,1	±0,3
¹ для блока преобразовательного диапазон и точность измерения рН-метра зависят от типа применяемых электродов			
	Блок преобразовательный	Модуль проточно-наливной	
Габаритные размеры, мм	85*170*35	108*114*104	
Вес, г	300	500	
Электропитание	от двух элементов типа АА от двух аккумуляторов типа АА от сети 220 В (через источник питания)		
требования к среде			
Температура, °С	в зависимости от типа применяемых электродов		
Расход воды через модуль проточный, дм ³ /мин, не более		0,2	
Проводимость, мкСм/см, не менее		3	

ИНФОРМАЦИЯ ДЛЯ ЗАКАЗА

базовый комплект

Блок преобразовательный с термодатчиком
Комбинированный или отдельные электроды
Модуль проточно-наливной МПН-901/903
Несущая панель НП-901
Комплект элементов типа АА

дополнительно

рН-электроды по выбору
Электрод редоксметрический ЭРП-105
Источник питания
Комплект аккумуляторов типа АА
Стандарт-титры 1.65 рН, 9.18 рН

рН-метр МАРК-903 для проточных измерений

Измерение активности ионов водорода (рН, рН₂₅), ЭДС/ОВП и температуры водных сред. Оперативный контроль параметров водно-химических режимов на объектах тепловой, атомной энергетики, в соответствии с СО 153-34.37.303.



Удобство и точность измерения |

Автоматическая температурная компенсация. Автоматическое распознавание буферных растворов.

Четыре режима измерения | рН, рН₂₅, ЭДС/ОВП, Температура.

Измерение рН в проточном и погружном режимах |

Модуль проточно-наливной МПН-901/903в комплекте.

Самодиагностика |

Энергонезависимый электронный блокнот |

Возможность записи до 500 групп измерений в поименованные Пользователем папки.

USB порт, программное обеспечение в комплекте |

Возможность создания и управления архивом данных на ПК.

Графический индикатор с подсветкой |

Индикация показаний в удобном Пользователю формате. Легкость настроек.

IP65 | Компактный герметичный прибор надежно защищен от пыли и влаги.

Низкое энергопотребление | До 600 часов непрерывной работы от комплекта элементов типа АА.

Срок службы - не менее 10 лет |

Наработка на отказ - 20 000 часов |

ГАРАНТИЯ

24
месяца* на электродную систему
гарантия завода-изготовителя.

технические характеристики

	Диапазон	Дискретность	Погрешность
рН	0–15 ¹	0,001	±0,02 ¹
ЭДС (ОВП), мВ	-1000/+1000 ¹	0,1	±0,5 ¹
Температура, °С	0–100 ¹	0,1	±0,3
¹ для блока преобразовательного диапазон и точность измерения рН-метра зависят от типа применяемых электродов			
	Блок преобразовательный	Модуль проточно-наливной	
Габаритные размеры, мм	65*140*28	108*114*104	
Вес, г	120	500	
Порт	USB		
Электропитание	от двух элементов типа АА от двух аккумуляторов типа АА от сети 220 В (через источник питания)		

требования к среде

Температура, °С	в зависимости от типа применяемых электродов	
Расход воды через модуль проточный, дм ³ /мин, не более	0,2	
Проводимость, мкСм/см, не менее	3	

ИНФОРМАЦИЯ ДЛЯ ЗАКАЗА

базовый комплект

Блок преобразовательный
с термодатчиком
Электрод комбинированный ЭСК-10601/7
Модуль проточно-наливной МПН-901/903
Несущая панель НП-903
Комплект элементов типа АА
Кабель связи с ПК

дополнительно

рН-электроды по выбору
Электрод редоксметрический ЭРП-105
Источник питания
Комплект аккумуляторов типа АА
Стандарт-титры 1.65 рН, 9.18 рН



pH-метр МАРК-904

Измерение активности ионов водорода (рН, рН₂₅), ЭДС и температуры водных сред.
Лабораторные измерения в различных отраслях промышленности и народного хозяйства.



Удобство и точность измерения |

Автоматическая температурная компенсация.
Автоматическое распознавание буферных растворов при калибровке.

Четыре режима измерения | рН, рН₂₅, ЭДС, Температура.

Самодиагностика |

Энергонезависимый электронный блокнот |

Возможность записи до 500 групп измерений в поименованные Пользователем папки.

USB порт, программное обеспечение |

Возможность создания и управления архивом данных на ПК.

Графический индикатор с подсветкой |

Индикация показаний в удобном Пользователю формате. Легкость настроек.

Срок службы - не менее 10 лет |

Наработка на отказ - 20 000 часов |

ГАРАНТИЯ

24
месяца

* на электродную систему
гарантия завода-изготовителя.



технические характеристики

	Диапазон	Дискретность	Погрешность
рН	0–15 ¹ 0–12 ²	0,001	±0,02 ¹ ±0,05 ²
ЭДС, мВ	-1000/+1000	0,1	±1
Температура, °С	0–70	0,1	±0,3
¹ для блока преобразовательного, ² для pH-метра с комбинированным или отдельными электродами			
Габаритные размеры, мм	220*200*60		
Вес, кг	0.50		
Порт	USB		
Электропитание	от двух аккумуляторов типа АА от сети 220 В (через блок питания)		

ИНФОРМАЦИЯ ДЛЯ ЗАКАЗА

базовый комплект

Блок преобразовательный
с термодатчиком и USB-кабелем

Электрод комбинированный ЭСК-10601/7
или отдельные электроды ЭС-10601/7
и Эср-10101/3,0

Блок питания

дополнительно

Штатив

рН-электроды по выбору

Стандарт-титры 1.65 рН, 9.18 рН



pH-метр

МАРК-902 / МАРК-902 А

24 межповерочный
интервал
месяца

Измерение активности ионов водорода (pH, pH₂₅), ЭДС и температуры водных сред.
Контроль водно-химических режимов на объектах тепловой и атомной энергетики.
Контроль pH водных сред в технологических процессах.

**Два канала |**

Свободно программируемые диапазоны измерения.
Возможность независимых измерений в двух точках.

Удобство и точность измерения, минимум обслуживания |

Автоматическая термокомпенсация.
Градуировка по стандартным буферным растворам с их автоматическим определением.

«Активный» блок датчиков |

Цифровой канал связи датчика с блоком преобразовательным до 100 метров.

Связь с внешними устройствами |

Гальванически развязанные токовые выходы 0–5/4–20/0–20 мА.
Порт RS 485. Протокол обмена MODBUS RTU.
Программируемые уставки с выходом типа «сухой контакт».

Прочный алюминиевый корпус IP65 |

Прибор надежно защищен от пыли и влаги.

Графический индикатор с подсветкой |

Удобный формат представления данных и легкость настроек.

Срок службы - не менее 10 лет |

Наработка на отказ - 40 000 часов |

ГАРАНТИЯ

48

месяцев

* на электродную систему
гарантия завода-изготовителя.

**технические характеристики**

	Диапазон	Дискретность	Погрешность
pH	0–15 ¹	0,001	±0,02 ¹
ЭДС, мВ	-1000/+1000 ¹	1	±2 ¹
Температура, °С	0–50 ¹	0,1	±0,3
¹ для блока преобразовательного диапазон и точность измерения pH-метра зависят от типа применяемых электродов			
Исполнение	Настенное	Щитовое	
Габаритные размеры, мм	266*170*95	252*146*115	
Вес, кг	2,60	2,60	
Электропитание	220 В или 36 В, 50 Гц /10 В·А		

требования к среде

Вода и водные растворы, не содержащие фтористо-водородную кислоту или ее соли и вещества, образующие осадки или пленки на поверхности электродов

Температура, °С в зависимости от типа применяемых электродов

Расход пробы при работе в проточном режиме, дм³/мин 0,1–2

ИНФОРМАЦИЯ ДЛЯ ЗАКАЗА**базовый комплект**

Блок преобразовательный
Блок датчиков БД-902 или БД-902А
в составе:
– блок усилительный
– термодатчик
– раздельные электроды
или комбинированный электрод
Кабель соединительный 5 м
Гидропанель ГП-902 или кювета проточная

дополнительно

Блок датчиков БД-902 или БД-902А
для второго канала
Гидропанель ГП-902 или кювета проточная
Кабель соединительный до 100 м
Комплект для установки pH-электродов
в магистраль
pH-электроды по выбору
Стандарт-титры 1.65 pH, 9.18 pH
Кабель поверочный



pH-метр МАРК-902МП

24 межповерочный
интервал
месяца

Измерение активности ионов водорода (pH), ЭДС (мВ) и температуры водных сред.
Контроль pH водных сред в технологических процессах, в том числе на ВПУ и очистных сооружениях.



Два канала |

Свободно программируемые диапазоны измерения.
Возможность независимых измерений в двух точках.

Удобство и точность измерения, минимум обслуживания |

Градуировка по стандартным буферным растворам с их автоматическим определением.

Универсальный магистрально-погружной «активный» блок датчиков |

Цифровой канал связи датчика с блоком преобразовательным до 100 метров.

Связь с внешними устройствами |

Гальванически развязанные токовые выходы 0–5/4–20/0–20 мА.
Порт RS 485. Протокол обмена MODBUS RTU.
Программируемые уставки с выходом типа «сухой контакт».

Прочный алюминиевый корпус IP65 |

Прибор надежно защищен от пыли и влаги.

Графический индикатор с подсветкой |

Удобный формат представления данных и легкость настроек.

Срок службы - не менее 10 лет |

Наработка на отказ - 40 000 часов |

ГАРАНТИЯ

48
месяцев

* на электродную систему
гарантия завода-изготовителя.



технические характеристики

	Диапазон	Дискретность	Погрешность
pH	0–15 ¹	0,01	±0,02 ¹
Температура, °C	0–100 ¹	0,1	±0,3
¹ для блока преобразовательного диапазон и точность измерения pH-метра зависят от типа применяемых электродов			
Исполнение	Настенное	Щитовое	
Габаритные размеры, мм	266*170*95	252*146*115	
Вес, кг	2,60	2,60	
Электропитание	220 В или 36 В, 50 Гц /10 В·А		

требования к среде

Вода и водные растворы, не содержащие фтористо-водородную кислоту или ее соли и вещества, образующие осадки или пленки на поверхности электродов

Температура, °C	5–60* (* в зависимости от типа применяемого электрода)
Давление, МПа	в зависимости от типа применяемых электродов

ИНФОРМАЦИЯ ДЛЯ ЗАКАЗА

базовый комплект

Блок преобразовательный
Блок датчиков БД-902МП в составе:
– блок усилительный
– термодатчик
– комбинированный электрод
Кабель соединительный 5 м
Кабель поверочный

дополнительно

Блок датчиков БД-902МП
для второго канала
Кабель соединительный до 100 м
Комплект монтажных частей
для магистрالی
Кювета проточная
pH-электроды по выбору
Стандарт-титры 1.65 pH, 9.18 pH



анализатор pH МАРК-9010

24 межповерочный
интервал
месяца

Измерение активности ионов водорода (рН, рН₂₅) «сверхчистых» вод (включая воду с УЭП₂₅, 0,055 мкС/см) и щелочных вод, содержащих аммиак или амины.

Измерение электропроводности (УЭП, УЭП₂₅), температуры водных сред.

Контроль водно-химических режимов на объектах энергетики.



Новый запатентованный способ измерения, не требующий градуировки |

Отсутствие элементов, деградирующих в «сверхчистой» воде |

Удобство и точность измерения | Автоматическая термокомпенсация.
Свободно программируемые диапазоны измерений.

Связь с внешними устройствами | Гальванически развязанные токовые выходы 0–5/4–20/0–20 мА.
Порт RS 485. Протокол обмена MODBUS RTU.
Реле «сухих» контактов (6 шт.) с программируемыми функциями.

Прочный алюминиевый корпус IP65 |

Прибор надежно защищен от пыли и влаги.
Единый защитный бокс, объединяющий вторичный преобразователь и гидравлическую часть.

Интеллектуальные алгоритмы обработки данных |

Графический сенсорный дисплей |

Срок службы - не менее 10 лет |

Наработка на отказ - 40 000 часов |

ГАРАНТИЯ

48

месяцев



технические характеристики

	Диапазон	Дискретность	Погрешность
рН	5,6–7,00	0,001	±0,05
	7–7,30		±0,15
	7,30–10		±0,05
УЭП, мкСм/см	0–30	0,0001	±(0,003 + 0,02*æ)
Температура, °С	0–50	0,1	±0,3
æ – измеренное значение			
Модуль измерительный			
Габаритные размеры, мм	295*880*140		
Вес, кг	10		
Электропитание	220 В, 50 Гц / 10 В·А		

требования к среде

УЭП, не более, мкСм/см	1,0 ¹ 30,0 ²
Температура, °С	5–50
Расход пробы, дм ³ /мин	0,2–0,5

¹ для «сверхчистых» вод, ² для щелочных вод, содержащих аммиак или амины

ИНФОРМАЦИЯ ДЛЯ ЗАКАЗА

базовый комплект

Модуль измерительный
Источник питания
Комплект реактивов
Комплект запасных частей



Анализаторы
натрия

■ стационарные:

МАРК-1002

МАРК-1002Р

МАРК-1002Т

анализатор натрия

МАРК-1002 / МАРК-1002Р / МАРК-1002Т

24 межповерочный
интервал
месяца

Измерение активности ионов натрия (CNa) и температуры водных сред.
Контроль параметров водно-химических режимов на объектах тепловой, атомной энергетики.

**Два канала |**

Свободно программируемые диапазоны измерения.
Возможность независимых измерений в двух точках CNa или рNa, температуры.

Удобство и точность измерения, минимум обслуживания |

Длительный межградуировочный интервал (до 6 месяцев) за счет исключения классического электрода сравнения рН. Автоматическая термокомпенсация. Автоматическое устройство дозирования подщелачивающего реагента.

Градуировка по одному раствору | При необходимости возможна трехточечная градуировка.

«Активный» блок датчиков |

Цифровой канал связи датчика с блоком преобразовательным до 100 метров.

Связь с внешними устройствами | Гальванически развязанные токовые выходы 0–5/4–20/0–20 мА. Порт RS 485. Протокол обмена MODBUS RTU.

Программируемые уставки типа «сухой» контакт.

Срок службы - не менее 10 лет |

Наработка на отказ - 40 000 часов |

ГАРАНТИЯ

48

месяцев

* на электродную систему
гарантия завода-изготовителя.

**технические характеристики**

	Диапазон	Дискретность	Погрешность
CNa, мкг/дм ³ МАРК 1002	0,7–1000	0,1	±(0,5 + 0,12CNa) ±0,3*CNa
	1000–3000 ¹		
МАРК 1002 Т	0,01–1000	0,01	±(0,03 + 0,12CNa)
рNa МАРК 1002	4,36–7,52	0,01	
	4,06–7,52 ¹		
МАРК 1002 Т	4,66–9,36	0,01	
Температура, °С	0–50	0,1	±0,3
	¹ Только для МАРК [®] 1002 Р		² Типовая погрешность
	Блок преобразовательный		Гидропанель
Исполнение	Настенное		Щитовое
Габаритные размеры, мм	266*170*95		252*146*115 300*650*200
Вес, кг	2,60		2,60 5,0
Электропитание	220 В или 36 В, 50 Гц /10 В·А		24 В

требования к среде

Температура, °С		10–40
Расход пробы, дм ³ /мин		0,05–3
Температура окружающего воздуха, °С		5–50
УЭП, мкСм/см, не более	CNa до 1000 мкг/дм ³	5,5
	CNa от 1000 до 3000 мкг/дм ³	16,5

ИНФОРМАЦИЯ ДЛЯ ЗАКАЗА

базовый комплект

Блок преобразовательный
Гидропанель ГП-1002 или ГП-1002 Т
Источник питания ИП-102(24В)
Кабель соединительный 5 м

дополнительно

Гидропанель и источник питания
для второго канала
Кабель соединительный до 100 м
Комплект для отбора пробы



Анализаторы
кремния

■ МАРК-1202

анализатор кремния МАРК-1202

24 межповерочный
интервал
месяца

Предназначен для автоматического измерения массовой концентрации кремниевой кислоты в пересчете на диоксид кремния SiO₂ и температуры водных сред.
Область применения анализатора - контроль качества теплоносителя в энергетике, контроль качества водоподготовки в различных отраслях промышленности.



Широкий диапазон измерения SiO₂ |

Возможность подключения до 6 пробоотборных линий |

Возможность измерения SiO₂ как в автоматическом режиме, так и в пробе, отобранной вручную |

Высокая стабильность и точность измерений |

Минимум обслуживания, низкая стоимость эксплуатации |

Возможность работы без замены реактивов до 3 месяцев.

Реактивы отечественного производства.

Самодиагностика.

Связь с внешними устройствами |

Гальванически развязанные токовые выходы 0-5/4-20/0-20 мА.

Порт RS 485. Протокол обмена MODBUS RTU.

Программируемые уставки типа «сухой контакт».

Срок службы - не менее 10 лет |

Наработка на отказ – не менее 40 000 часов |

ГАРАНТИЯ

24
месяца



технические характеристики

	Диапазон	Дискретность	Погрешность
SiO ₂ , мкг/дм ³	0,1–5000	0,1	± (1+0,05*А) в диапазоне 0,1-500; ±0,07*А в диапазоне 500-5000
Температура, °С	0-50	0,1	±0,3
			А - измеренное значение
	Модуль измерительный		
Габаритные размеры, мм	300*140*750		
Вес, кг	10		

ИНФОРМАЦИЯ ДЛЯ ЗАКАЗА

базовый комплект

Модуль измерительный
Блок преобразовательный
Подставка под реактивы
Источник питания

дополнительно

Панель переключения пробы для 2-6 каналов измерений
Кабели соединительные



Газоанализаторы

■ портативные
(лабораторные):

МАРК-501

МАРК-2010

газоанализатор МАРК-501

Измерений концентраций объемной доли водорода в газовой среде, в том числе, сверхнизких. Контроль утечек водорода, остаточного водорода в процессе электролиза, водорода в картерах подшипников турбогенераторов. Контроль технологических процессов в различных отраслях промышленности.



Автоматические температурная и барокомпенсация | Три режима измерения |

Объемная доля водорода, %
КРВ (концентрация растворенного водорода), мкг/дм³.
Температура, °С.

Высококонтрастный LCD индикатор |

Низкое энергопотребление |

До 2000 часов непрерывной работы от комплекта элементов типа АА.

Простая калибровка с помощью штатного калибратора |

Срок службы - не менее 10 лет |

Наработка на отказ - 20 000 часов |

ГАРАНТИЯ

24
месяца

технические характеристики

	Диапазон	Дискретность	Погрешность
Объемная доля водорода, %	0–100	0,1	±(0,06 + 0,035*А)
КРВ, мкг/дм ³	0–2000	0,1	±(1,0 + 0,035*А)
Температура, °С	0–50	0,1	±0,3
			А – измеренное значение
	Блок преобразовательный	Датчик	
Габаритные размеры, мм	85*160*35	∅ 30*135	
Вес, г	300	100	
Электропитание	от двух элементов типа АА от двух аккумуляторов типа АА от сети 220 В (через источник питания)		

требования к среде

Температура, °С	5–50
Расход пробы при работе с проточной кюветой, дм ³ /мин	0,07–0,6

ИНФОРМАЦИЯ ДЛЯ ЗАКАЗА

базовый комплект

Блок преобразовательный
Водородный датчик
Кювета проточная
Электролит
Комплект сменных элементов
Калибратор
Комплект элементов типа АА

дополнительно

Источник питания с зарядным устройством
Комплект аккумуляторов типа АА
Побудитель расхода газовой пробы
Сумка для прибора МАРК



газоанализатор МАРК-2010

Портативный прибор для периодического измерения объемной доли кислорода в различных газах (водороде, природном газе, азоте, аргоне, гелии и др.).

Преимущественно используется для контроля кислорода в контуре охлаждения генераторов, на электролизных установках, газопроводах котлогенераторов, мониторинга воздуха рабочей зоны.



Высокоточное измерение микроконцентраций кислорода |

Уникальная, защищенная патентом, конструкция датчика |

Исключительная селективность к молекулам кислорода.
Нечувствительность к влажности, углекислоте, парам масла.
Стабильная работа в газовой среде любого состава.

Удобство эксплуатации |

Автоматическая температурная и барокомпенсация.
Продолжительность измерений 2-3 минуты.
Градуировка по атмосферному воздуху.
Регламентное обслуживание - не чаще 1 раза в год.
Встроенный побудитель расхода для принудительной подачи пробы.

Высококонтрастный светодиодный индикатор |

Корпус-кейс IP54 |

Защита от пыли и влаги.

Встроенный долговечный аккумулятор |

Не менее 1000 циклов заряда/разряда.

Ремень для перевозки |

Срок службы - не менее 10 лет |

Наработка на отказ - 20 000 часов |

ГАРАНТИЯ

24
месяца

технические характеристики

	Диапазон	Дискретность	Погрешность
Объемная доля кислорода, % об.	0-25	от 0,001	$\pm(0,01 + 0,04 \cdot A)$
A – измеренное значение			
Габаритные размеры, мм	160*147*172		

требования к среде

Расход пробы, дм ³ /мин, не менее	0,15-0,4
Температура, °С	1-50

ИНФОРМАЦИЯ ДЛЯ ЗАКАЗА

базовый комплект

Блок преобразовательный
Датчик кислородный
Комплект запасных частей к датчику
Источник питания с зарядным устройством



вспомогательное
оборудование

УПП МАРК-01 МК

ТО-290 / ТО-145

ГП-409 / ГП-409Т

ГП-602

ГП-902

ГП-1002

МАРК-3101

ИОК D / d / L

устройство подготовки пробы МАРК-01мк

Охлаждение, дросселирование, фильтрация и регулирование расхода пробы.
Индикация температуры, давления и расхода пробы.
Индикация температуры, давления и расхода охлаждающей воды (опционально).

Подготовка пробы для приборов контроля водно-химических режимов на объектах энергетики.



Непрерывный контроль параметров пробы и передача данных по цифровому и токовым выходам.
Поддержание стабильного потока пробы.
Сигнализация и автоматическое перекрытие подачи пробы при нарушении режима.
Пользовательские уставки по температуре и давлению для автоматического перекрытия подачи пробы.
Вентиль продувки импульсной линии.
Компактная панель из нержавеющей стали 350*944 мм.
Одностороннее обслуживание.
Легкоочищаемый разборный теплообменник.

ГАРАНТИЯ

12

месяцев



технические характеристики

Параметры пробы	Исполнение МАРК 01 мк/					
	7/40	7/250	7/560	32/40	32/250	32/560
Температура пробы на выходе из дополнительного теплообменника, °С, не более	–	–	250	–	–	560
Давление пробы на входе в УПП, МПа, не более	7			32		
Давление пробы на выходе из УПП, МПа, не более	0,3					
Температура пробы на выходе из УПП, °С, не более	50					
Диапазон расхода пробы, дм³/ч	0–60					
Вес, кг, не более	14	24	31	14	24	31
Электропитание	220 В, 50 Гц /50 В·А через источник питания 24 В					

ИНФОРМАЦИЯ ДЛЯ ЗАКАЗА

базовый комплект

Исполнение	МАРК 01 мк/					
	7/40	7/250	7/560	32/40	32/250	32/560
Блок управления МАРК 01 мк	•	•	•	•	•	•
Входной и продувочный клапаны	•	•	•	•	•	•
Регулирующий вентиль высокого/низкого давления	•	•	•	•	•	•
Основной теплообменник	•	•	•	•	•	•
Отсечной кран с электроприводом	•	•	•	•	•	•
Регулятор давления «до себя»	•	•	•	•	•	•
Ротаметр	•	•	•	•	•	•
Фильтр	•	•	•	•	•	•
Источник питания ИП 01 мк	•	•	•	•	•	•
Дополнительный теплообменник			•			•

дополнительно

Счетчик охлаждающей воды
Термоманометр охлаждающей воды
Запасной змеевик к основному или дополнительному теплообменнику

теплообменник ТО-290 / ТО-145

Применяется в технологических процессах атомных, тепловых и электрических станций, котельных и других объектов для охлаждения пробы, подаваемой на приборы автоматического и ручного химического контроля.



ТО-290

ТО-145

Легкоочищаемая разборная конструкция.

Применяются материалы с высокими механическими свойствами: змеевик выполнен из стали 316 SS, корпус из стали 304 (или 12X18H10T).

Оборудован обжимными фитингами для подсоединения линий пробы без сварки.

Снабжен специальным трехходовым шаровым вентилем для подачи/слива охлаждающей воды и регулирующим вентилем, обеспечивающим изменение расхода охлаждающей воды через теплообменник.

ГАРАНТИЯ

12

месяцев



технические характеристики

Параметры пробы	ТО 290	ТО 145
Давление пробы на входе в УПП, МПа, не более	32	32
Температура пробы на входе в ТО, °С, не более	560	560
Номинальная площадь теплообмена, м ² , не более	0,290	0,145
Расход пробы через ТО, дм ³ /ч, не более, Проба (жидкость)	100	100
Проба (пар)	60	60
Внутренний диаметр корпуса, мм, не более	102	80
Внутренний диаметр змеевика, мм, не более	4	4
Габаритные размеры, мм, не более	130*560*175	110*560*150
Вес, кг, не более	9,50	6,10

параметры охлаждающей воды

давление на входе, МПа	от 0,3 до 1,0	от 0,3 до 1,0
температура, °С		
на входе, не более	35	35
на выходе, не более	60	60
расход охлаждающей воды, дм ³ /ч, не более	2100	2100

ИНФОРМАЦИЯ ДЛЯ ЗАКАЗА

базовый комплект

Теплообменник ТО 290 или ТО 145

дополнительно

Комплект запасных частей к теплообменнику

Комплект монтажных частей к теплообменнику

гидравлические устройства ГП-409, МС-402М, МС-402М/1

Стабилизация водного потока.
Удаление окислов железа, механических примесей.
Индикация расхода пробы.
Аварийное отключение подачи пробы.



Модуль
стабилизации
водного потока
МС-402М



Модуль
стабилизации
водного потока
МС-402М/1



ГП-409

гидропанели ГП 409Т/1, ГП 409Т/2, ГП-409Т/С

Регулирующий вентиль расхода пробы.
Градуировка анализатора без прерывания потока пробы.



ГП-409Т/1



ГП-409Т/2



ГП-409Т/С

технические характеристики

	ГП-409	ГП-409Т/1	ГП-409Т/2	ГП-409Т/С
Температура анализируемой воды, °С	В соответствии с требованиями на датчик			
Расход подаваемой воды, дм ³ /мин	0,08–5	0,3–1,5	0,3–1,5	1,6–25
Аварийное отключение подачи пробы, °С	90±5	–	–	–
Габаритные размеры, мм	280*380*140	280*400*110	280*720*110	350*990*113
Вес, кг	2,5	3,3	4,4	6,3

гидропанели ГП-602, ГП-602-01, ГП-602-02, ГП-602С

Стабилизация водного потока.
Предварительная подготовка пробы (Н-катионирование)
Индикация расхода пробы.
Аварийное отключение подачи пробы.



ГП-602

гидропанели ГП-602/003, ГП-602/003-01, ГП-602/-003-02

Стабилизация водного потока.
Предварительная подготовка пробы (Н-катионирование)
Индикация расхода пробы.
Аварийное отключение подачи пробы.

технические характеристики

	ГП-602	ГП-602-02	ГП-602/003	ГП-602/003-02
Температура анализируемой воды, °С	В соответствии с требованиями на датчик			
Расход подаваемой воды, дм ³ /мин	от 0,05–5	от 0,08–0,25	от 0,08–5	0,08–0,26
Аварийное отключение подачи пробы, °С	90±5	–	90±5	–
Габаритные размеры, мм	280*720*115	280*720*105	280*1300*115	280*720*115
Вес, кг	6,0	5,5	6,0	5,5

гидропанели ГП-902, ГП-902С

Стабилизация водного потока.
Аварийное отключение подачи пробы.



технические характеристики

	ГП-902
Температура анализируемой воды, °С	от +5 до +50
Расход подаваемой воды, дм ³ /мин	0,1-2
Аварийное отключение подачи пробы, °С	90±5
Габаритные размеры, мм	240*450*80
Вес, кг	4,0

гидропанели ГП-1002, ГП-1002Т

Автоматическое прецизионное дозирование подщелачивающего реагента.
Минимизация расхода подщелачивающего реагента. Диагностика системы дозирования.
Стабилизация потока пробы.
Индикация расхода пробы.
Фильтрация механических примесей.



технические характеристики

	ГП-1002/ ГП-1002Т
Температура анализируемой воды, °С	В соответствии с требованиями на электрод
Расход подаваемой воды, дм ³ /мин	0,05–3
Аварийное отключение подачи пробы, °С	–
Габаритные размеры, мм	300*650*200
Вес, кг	5,0

модуль «сверхчистой» воды МАРК-3101

Получение «сверхчистой» воды в соответствии с ОСТ 34-70-953.2-88 в т.ч. для аналитических целей.

ГАРАНТИЯ

24

месяца



Оптимальная производительность 30 дм³/ч.

Выпускные клапаны для воздуха.

Фильтры из нержавеющей стали.

колонки ионно-обменные ИОК D / d / L и ИОК ПВХ D / d / L

Предназначены для загрузки ионно-обменных смол либо фильтрующего материала.

Материал колонок - оргстекло либо ПВХ.

Фильтр из нержавеющей стали.

Выпускной клапан для воздуха.



ТАБЛИЦА РАЗМЕРОВ ВАРИАНТОВ ИСПОЛНЕНИЯ КОЛОНОК ИОК (D / d / L)

D	20	30	40	50	60	70	80	90
d	16	24	32	44	50	62	72	82

L от 190 до 950

ТАБЛИЦА РАЗМЕРОВ ВАРИАНТОВ ИСПОЛНЕНИЯ КОЛОНОК ИОК ПВХ (D / d / L)

D	20	32	40	50	63	75
d	17	28	36	44	57	68

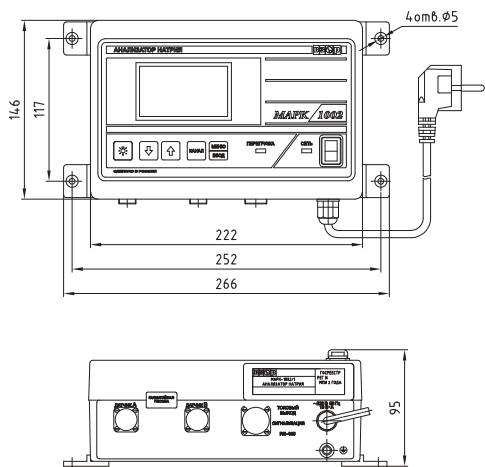
L от 100 до 1000

D / d / L – наружный / внутренний диаметр / длина, мм

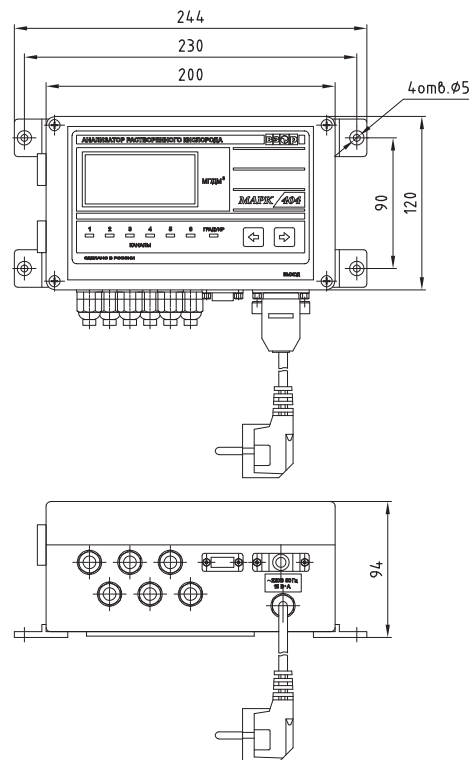
габаритные и
присоединительные
размеры

Блок преобразовательный настенного исполнения

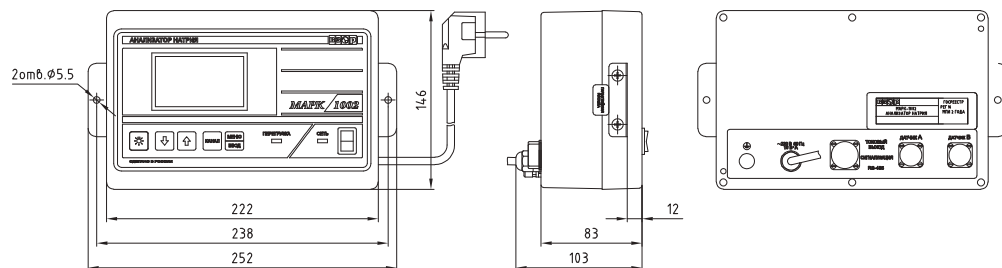
МАРК-409, МАРК-409Т, МАРК-409А, МАРК-509, МАРК-509А, МАРК-602, МАРК-602Т,
МАРК-602МП, МАРК-602Т, МАРК-902, МАРК-902МП, МАРК-1002, МАРК-1102

**Блок преобразовательный**

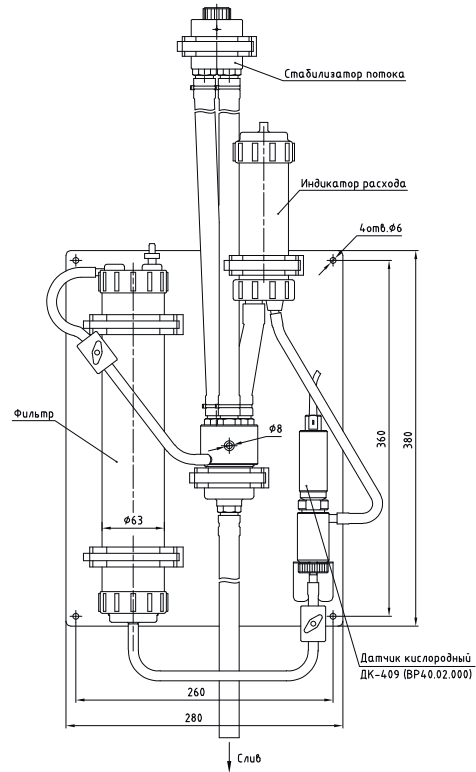
МАРК-404

**Блок преобразовательный щитового исполнения**

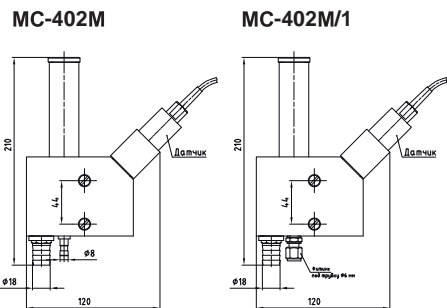
МАРК-409/1, МАРК-409Т/1, МАРК-409А/1, МАРК-509/1, МАРК-509А/1, МАРК-602/1,
МАРК-602МП/1, МАРК-602Т/1, МАРК-902/1, МАРК-902МП/1, МАРК-509/1, МАРК-1002/
1, МАРК-1102/1



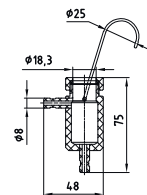
Гидропанель ГП-409
МАРК-409, МАРК-509



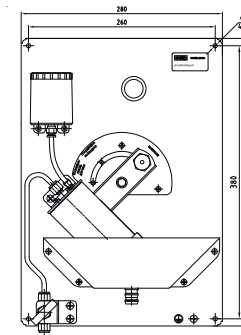
Модуль стабилизации водного потока
МАРК-409, МАРК-509



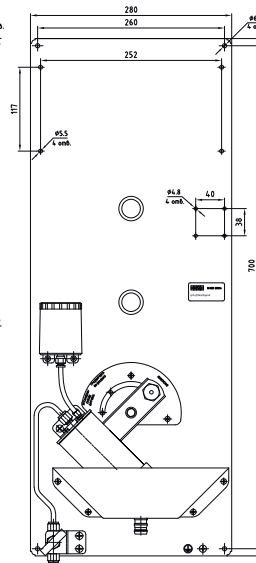
Кювета проточная ВР11.03.000
МАРК-409, МАРК-509



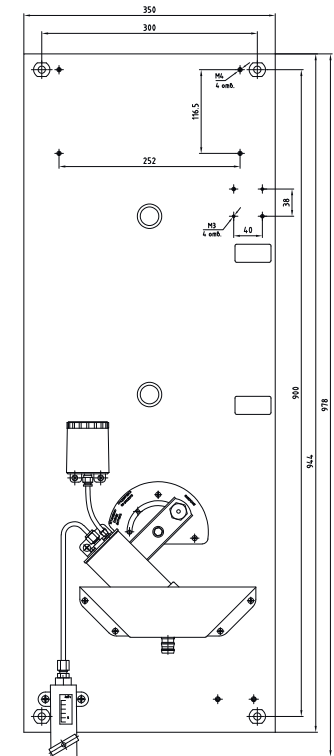
Гидропанель ГП-409Т/1
МАРК-409Т



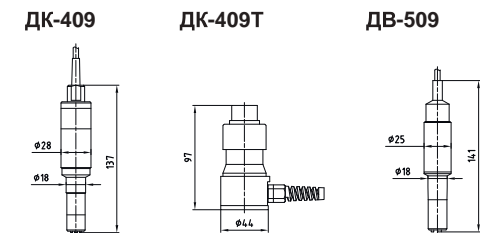
Гидропанель ГП-409Т/2
МАРК-409Т



Гидропанель ГП-409Т/С
МАРК-409Т



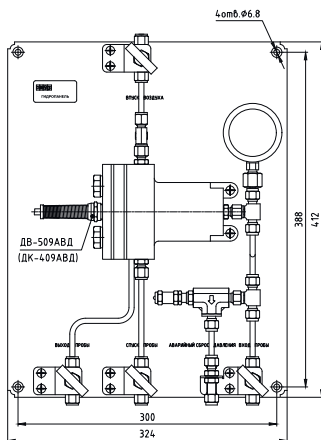
Датчики
МАРК-409, МАРК-409Т, МАРК-509



Гидропанель

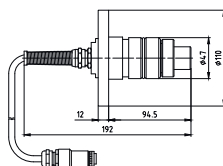
BP77.12.000

МАРК-409А, МАРК-509А



Датчик ДК-409АВД / ДВ-509АВД

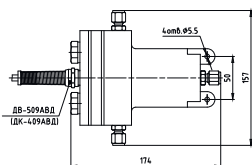
МАРК-409А, МАРК-509А



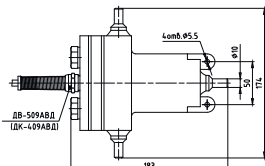
Кювета проточная

МАРК-409А, МАРК-509А

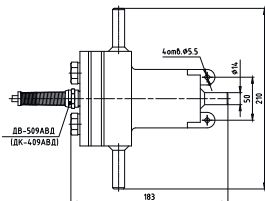
BP77.12.000-01



BP77.12.000-02

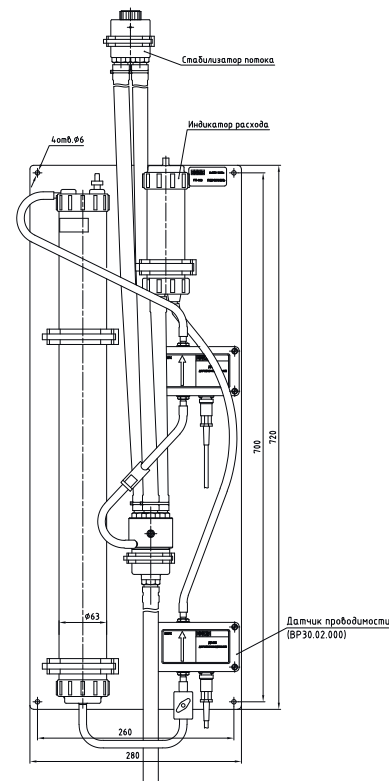


BP77.12.000-03



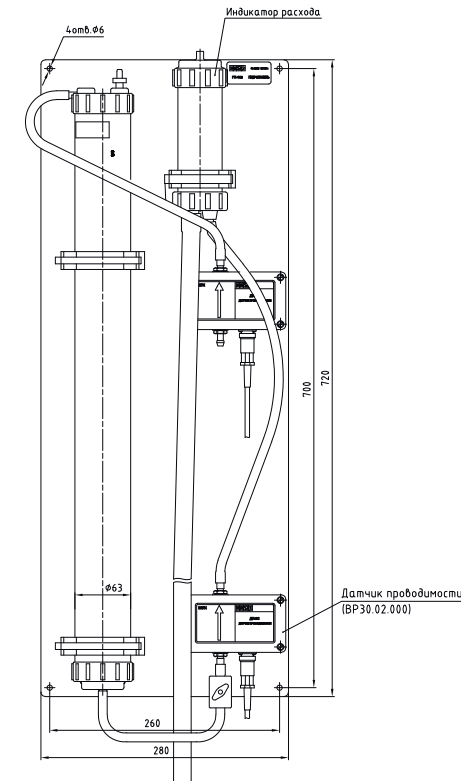
Гидропанель ГП-602

МАРК-602



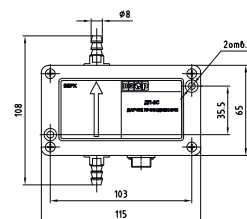
Гидропанель ГП-602-02

МАРК-602

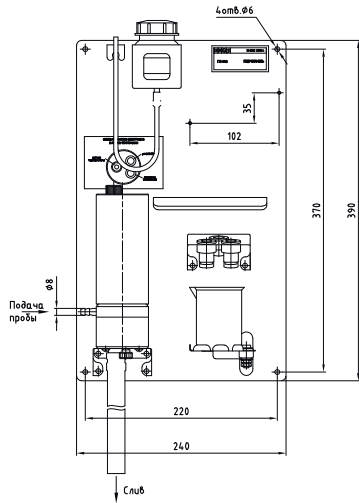


Датчики проводимости ДП-025 / ДП-2С

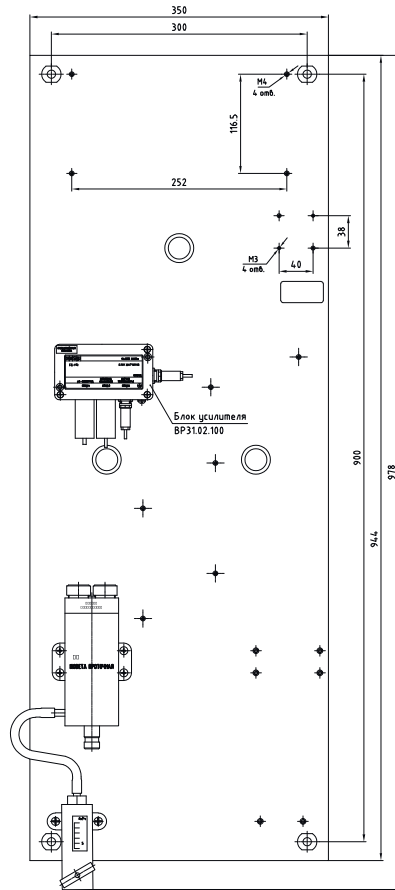
МАРК-602



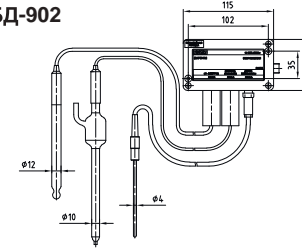
Гидропанель ГП-902
МАРК-902, МАРК-902А



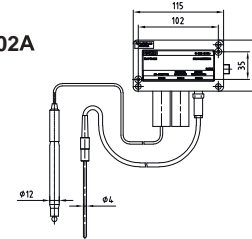
Гидропанель ГП-902С
МАРК-902, МАРК-902А



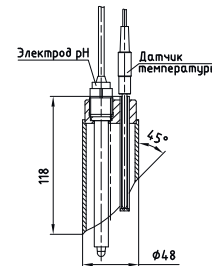
Блок датчиков БД-902
МАРК-902



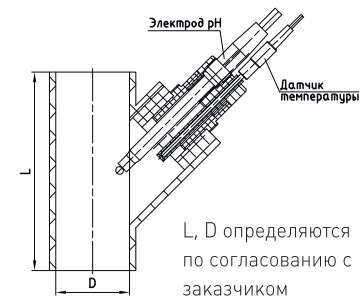
Блок датчиков БД-902А
МАРК-902А



Комплект для установки электродов ВР31.02.400
МАРК-902А

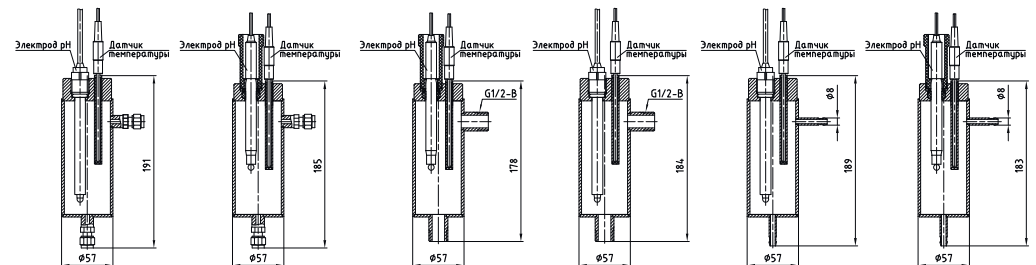


Комплект для установки электродов ВР31.02.500ЭТ
МАРК-902А

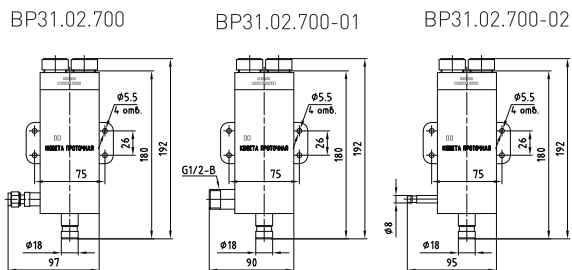


Кювета проточная
МАРК-902А

- BP 31.20.200 BP 31.20.200-01 BP 31.20.200-02 BP 31.20.200-03 BP 31.20.200-04 BP 31.20.200-05

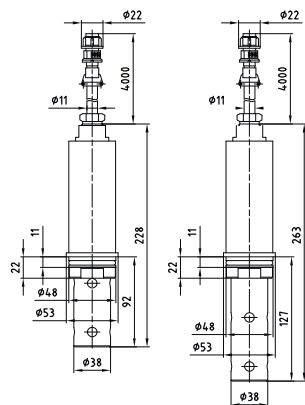


Кювета проточная
МАРК-902



Блок датчиков БД-902МП МАРК-902МП

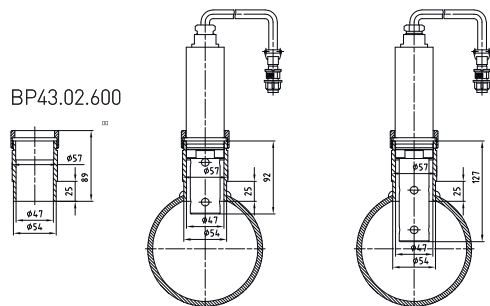
с рН-электродом ЭСК-10601/7 с рН-электродом Jumo (или аналог)



Комплект монтажных частей МАРК-902МП

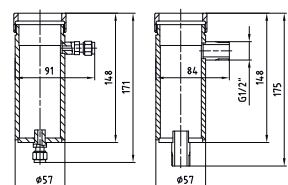
мин. диаметр трубопровода 70 мм (внутр.) мин. диаметр трубопровода 105 мм (внутр.)

ВР43.02.600

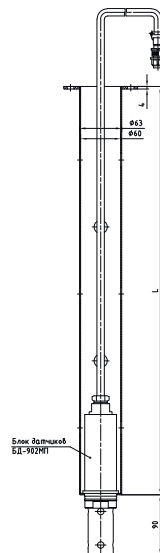


Кювета проточная МАРК-902МП

ВР43.12.600 ВР43.12.600-01

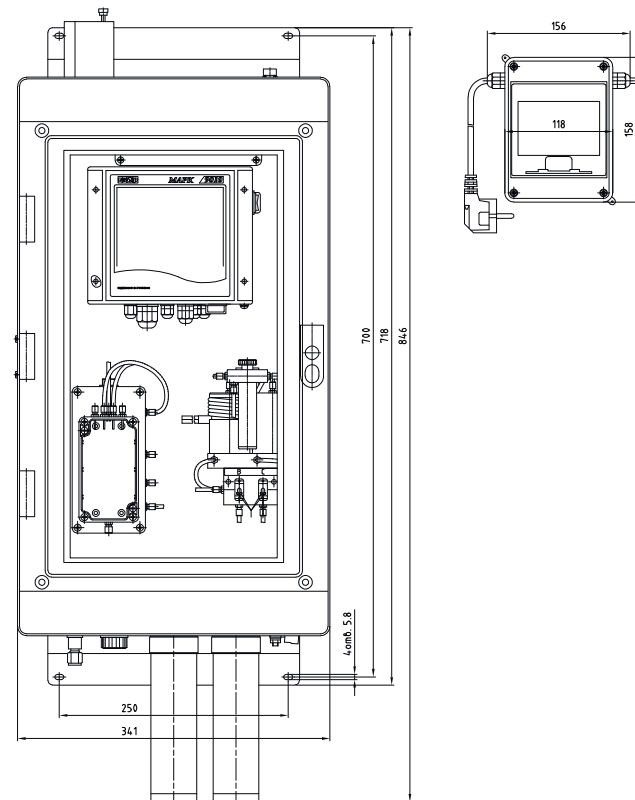


Труба защитная ВР43.22.700 МАРК-902МП

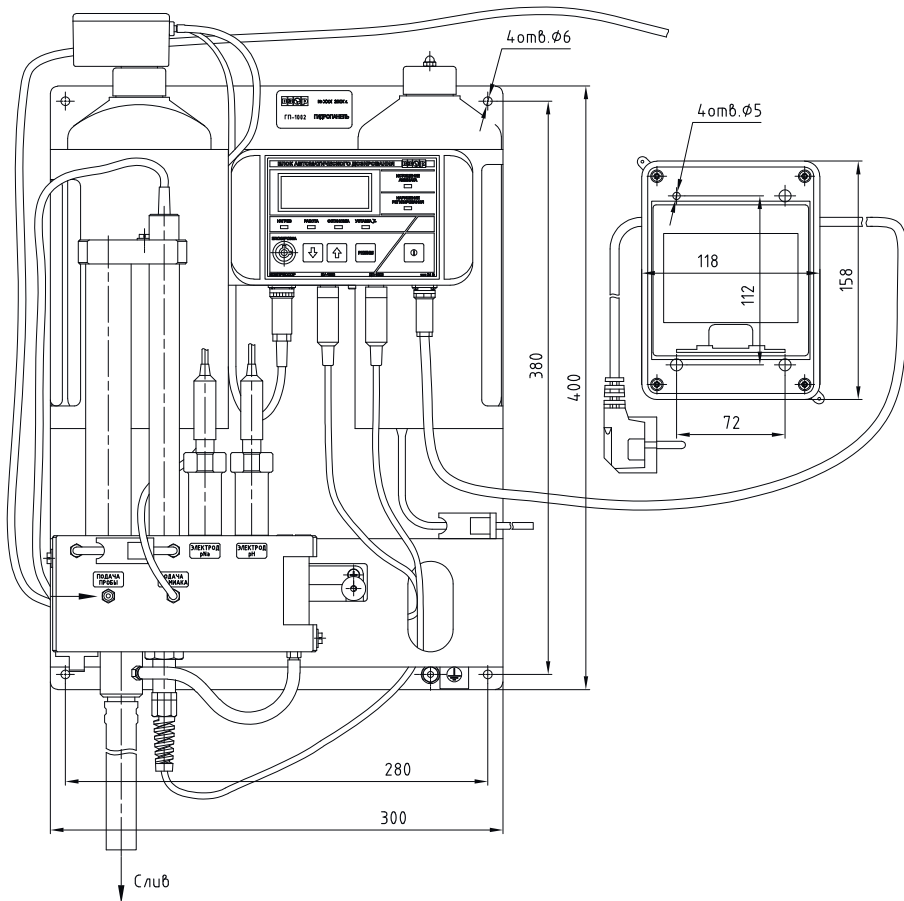


L определяется по согласованию с заказчиком

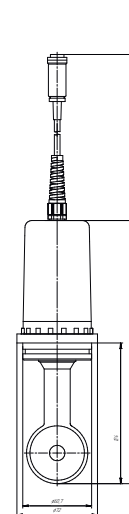
Модуль измерительный МАРК-9010



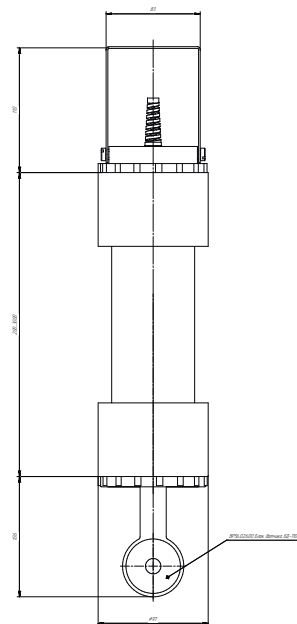
Гидропанели ГП-1002, ГП-1002Т
МАРК-1002, МАРК-1002Т



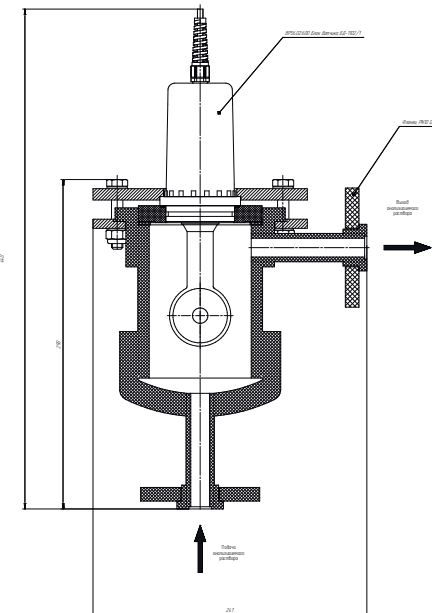
Блок датчика БД-1102/1
МАРК-1102



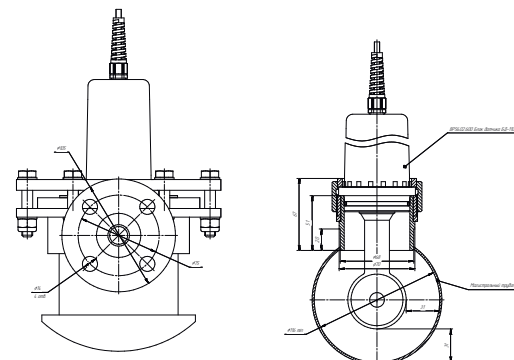
Комплект для погружного монтажа ВР56.02.740
МАРК-1102



Кювета полипропиленовая ВР56.02.760
МАРК-1102



Комплект для врезки в магистральный трубопровод ВР56.02.700
МАРК-1102



Комплект монтажа с фланцевым соединением ВР56.02.740
МАРК-1102

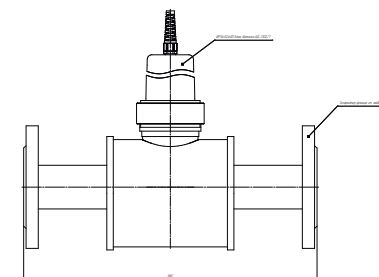
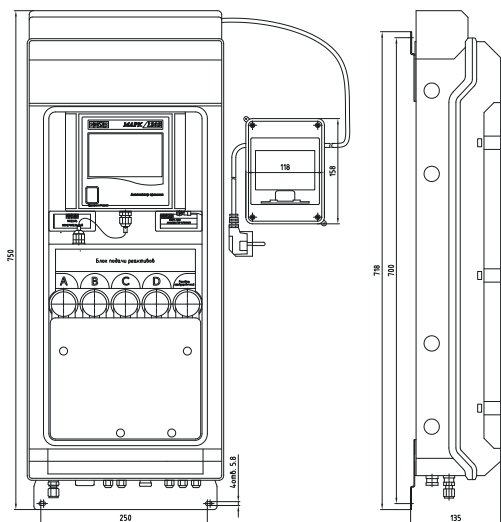


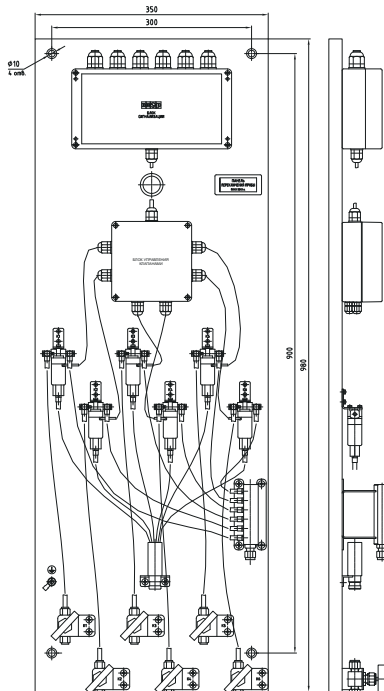
Таблица 1

Изделие	Диаметр фланца
ВР56.02.740	Фланцы 50-50-01-1-В-0218/017 (ГЛ Т 3225)
ВР56.02.740	Фланцы 50-50-01-1-В-0218/017 (ГЛ Т 3225)
ВР56.02.740	Фланцы 50-50-01-1-В-0218/017 (ГЛ Т 3225)
ВР56.02.740	Фланцы 50-50-01-1-В-0218/017 (ГЛ Т 3225)
ВР56.02.740	Фланцы 50-50-01-1-В-0218/017 (ГЛ Т 3225)

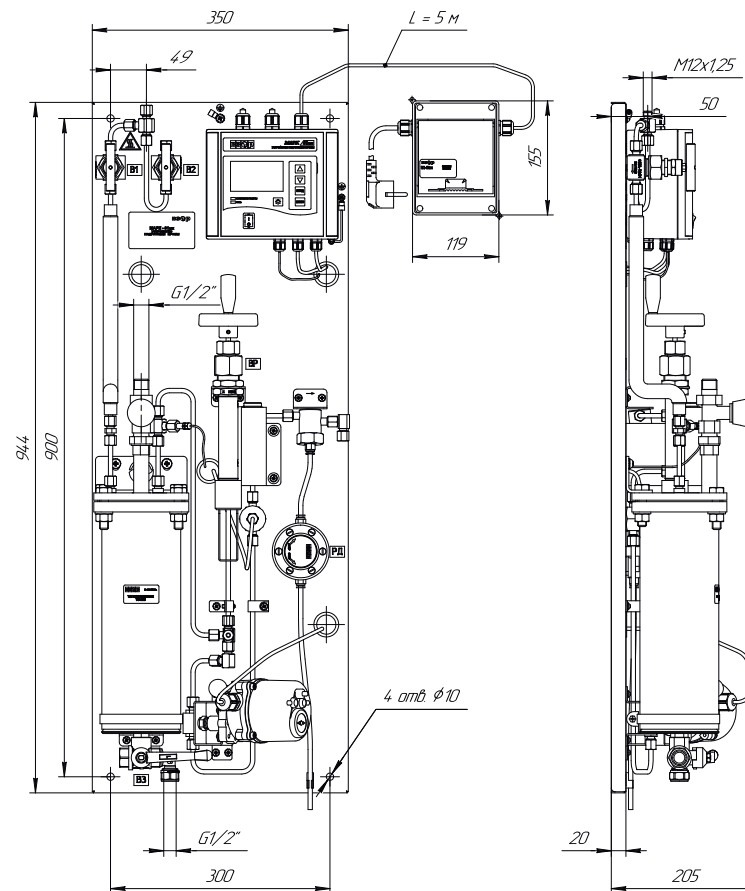
Модуль измерительный
МАРК-1202



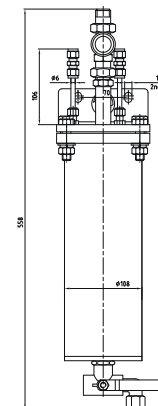
Панель переключения пробы
для 2-6-го каналов измерений
МАРК-1202



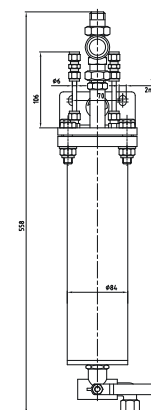
Устройство подготовки пробы
МАРК-01 мк 7(32)/250



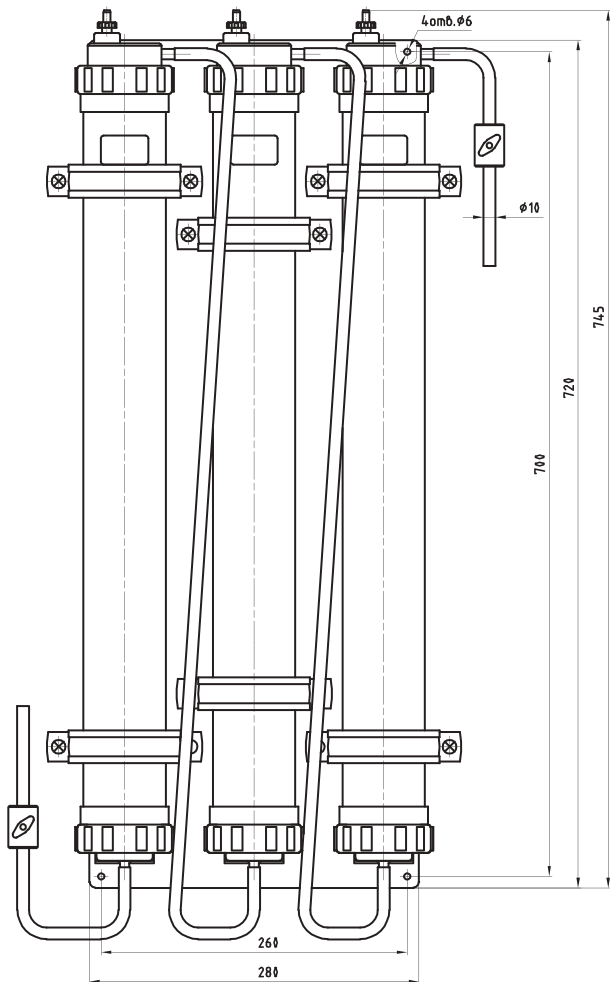
Теплообменник
ТО-290



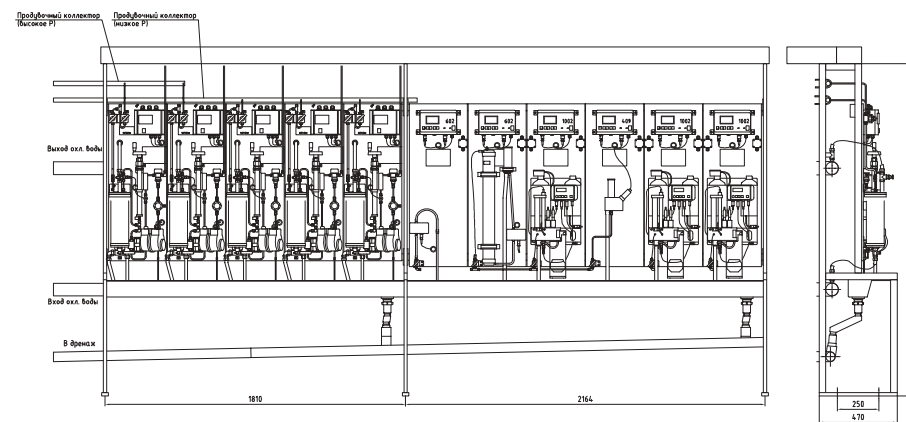
Теплообменник
ТО-145



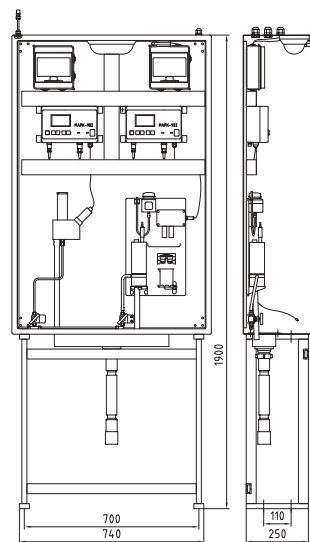
Модуль "сверхчистой" воды
МАРК-3101



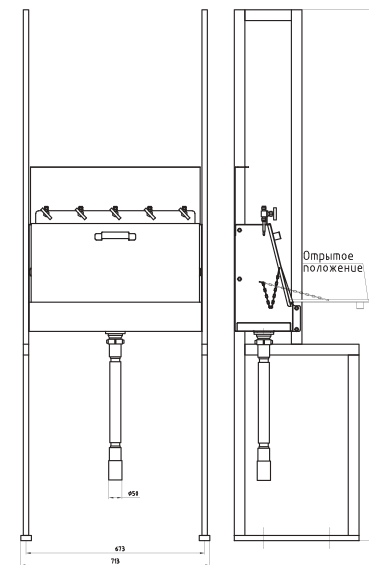
Стойки для размещения анализаторов и УПП



Шкафы химанализа



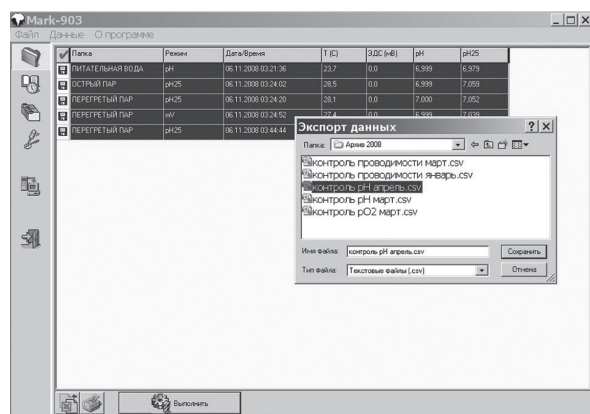
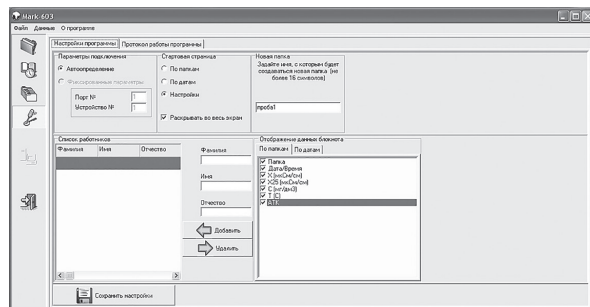
Водные щиты



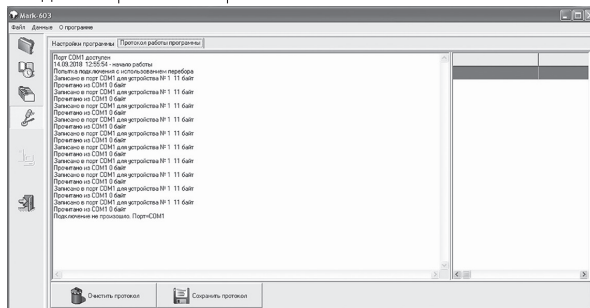
программное обеспечение МАРК-303, МАРК-603, МАРК-903

Программное обеспечение, поставляемое в комплекте с портативными приборами третьего поколения, предназначено для обработки данных электронного блокнота прибора на персональном компьютере.

Пользователь может, используя преимущества монитора и клавиатуры ПК, создавать папки электронного блокнота, переименовывать, очищать содержимое или удалять их.



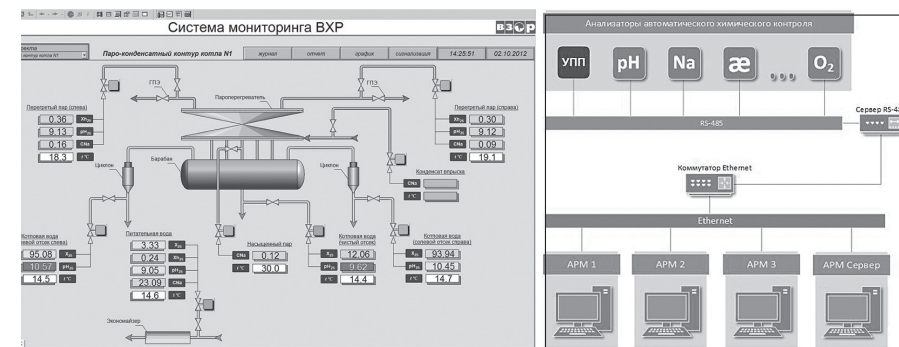
Программа позволяет «выгрузить» данные блокнота в Excel-совместимые файлы. Функция «добавления» информации в существующий файл предоставляет возможность создания архива измерений.



Запуск программы может быть персонализирован, при этом файл информации будет содержать данные Пользователя, сохраняющего измерения.

система мониторинга водно-химических режимов

Система мониторинга водно-химических режимов (СМ ВХР) или система автоматического химического контроля – это эффективный инструмент в современном управлении работой энергоблоков.



пример реализации СМ ВХР

Структура СМ ВХР всегда индивидуальна и соответствует требованиям технического задания Заказчика, объекту автоматизации, контролируемым режимам.

ПОЛЕВОЙ УРОВЕНЬ

Приборы непрерывного и ручного химического аналитического контроля. Устройства подготовки пробы (УПП). Несущие металлоконструкции.

УРОВЕНЬ СБОРА ДАННЫХ

Контроллеры. Периферийные устройства и вспомогательное оборудование, включая источники бесперебойного питания.

ВЕРХНИЙ УРОВЕНЬ НА БАЗЕ SCADA СИСТЕМЫ MASTERSCADА

Сервер данных, автоматизированные рабочие места, мониторы. Операционная система и программное обеспечение. ОРС-сервер.

ФУНКЦИИ

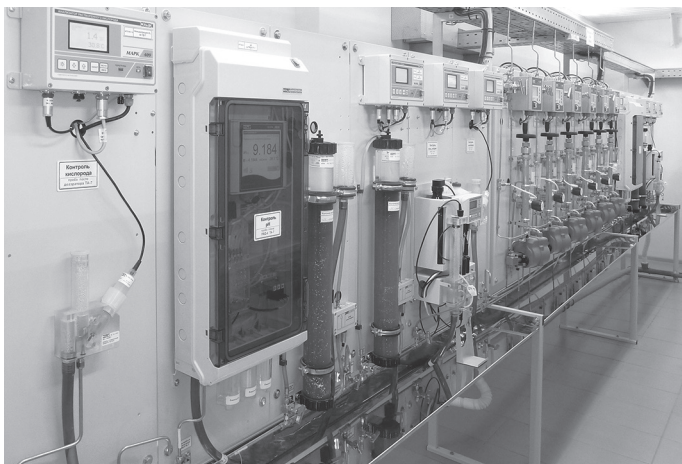
Сбор, обработка, архивирование данных, в том числе «ручного» анализа. Визуализация с помощью мнемосхем, трендов, информационных сообщений. Предупредительная и аварийная сигнализация при выходе параметров ВХР за заданные границы. Построение отчетов, графиков, журналов аварийных сообщений. Формирование «рекомендаций» оператору.

ХАРАКТЕРИСТИКИ

Периодичность опроса – не реже 1 раза/мин.
Хранение информации – за период не менее 10 лет.
Одновременная круглосуточная работа на нескольких рабочих станциях.
Защита от несанкционированного доступа.
Защита от влияния внешних воздействий.
Возможность модификации и расширения.

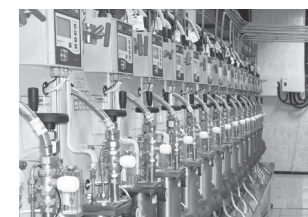
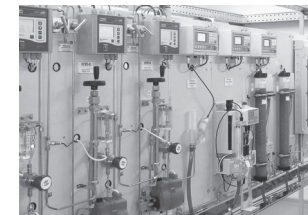
КОМПЛЕКСНЫЕ ПОСТАВКИ ОБОРУДОВАНИЯ для систем АХК ВХР

Следуя велению времени, ООО «ВЗОР» предлагает Потребителю современные решения под ключ в области организации системы мониторинга ВХР – от предпроектного обследования до пуско-наладочных работ и обучения персонала.



РЕАЛИЗОВАННЫЕ ПРОЕКТЫ:

ТЭЦ АО «ОТЭК» г. Глазов
 УТЭЦ НЛМК
 ТЭЦ в г. Советская Гавань
 Маяковская ТЭС
 Талаховская ТЭС
 Гомельская ТЭЦ-1
 Уфимская ТЭЦ-5 (Затонская)
 Пермская ГРЭС
 Ростовская АЭС
 Балаковская АЭС
 Кольская АЭС
 Белярская АЭС
 Смоленская АЭС
 Хуадянь-Тенинская ТЭЦ
 Казанская ТЭЦ-3
 Благовещенская ТЭЦ
 Верхнетагильская ГРЭС
 ТЭЦ-20 «Мосэнерго»
 ТЭЦ-21 «Мосэнерго»
 Новгородская ТЭЦ
 Вологодская ТЭЦ
 Воронежская ТЭЦ-2
 Курская Северо-Западная ПГУ ТЭЦ
 Ливенская ТЭЦ
 Калужская ТЭЦ
 Новомосковская ГРЭС
 Сормовская ТЭЦ
 Шахтинская ГТЭС
 Шатурская ГРЭС
 ТЭЦ-26 «Мосэнерго»
 Краснодарская ТЭЦ
 Уфимская ТЭЦ-2
 Харанорская ГРЭС
 Минская ТЭЦ-3
 Гродненская ТЭЦ-2
 Новополюцкая ТЭЦ
 Челябинская ТЭЦ-3
 Омская ТЭЦ-3
 Автозаводская ТЭЦ
 ТЭЦ-12 «Мосэнерго»
 Ангарская ТЭЦ-10
 ПАО СИБУР-Холдинг (г. Кстово)
 ПАО «ЛУКОЙЛ», г. Волгоград
 Тутаявская ПГУ



«ВЗОР» ПРЕДЛАГАЕТ РЕШЕНИЯ
ПО ЗАМЕНЕ ЗАРУБЕЖНЫХ АНАЛИТИЧЕСКИХ ПРИБОРОВ:

- OHAUS
- WTW
- HANNA
- METTLER-TOLEDO
- HACH
- SWAN
- ENDRESS AND HAUSER
- AQUALYTIC
- ABB
- и другие



Простые и точные измерения

Приборы МАРК® решают большинство исследовательских задач, стоящих перед российскими лабораториями (*).

Минимум обслуживания

Минимальные затраты на эксплуатацию. Расходные материалы и комплектующие дешевле и доступнее.

Российское производство

Четкие сроки поставок. Риски возникновения таможенных и логистических ограничений сведены к нулю.

Российские цены

Приборы МАРК® дешевле зарубежных аналогов. Цена не зависит от колебаний валютного курса.

ИМПОРТОЗАМЕЩЕНИЕ СО «ВЗОР» — ЭТО ВЫГОДНО!

*в области измерения концентрации растворенного кислорода, водорода, проводимости, кремниевой кислоты и pH.

ООО "ВЗОР"

Нижний Новгород

тел. 8 (831) 28-29-800

8-800-100-23-22 (бесплатно по РФ)

market@vzor.nnov.ru



www.vzornn.ru